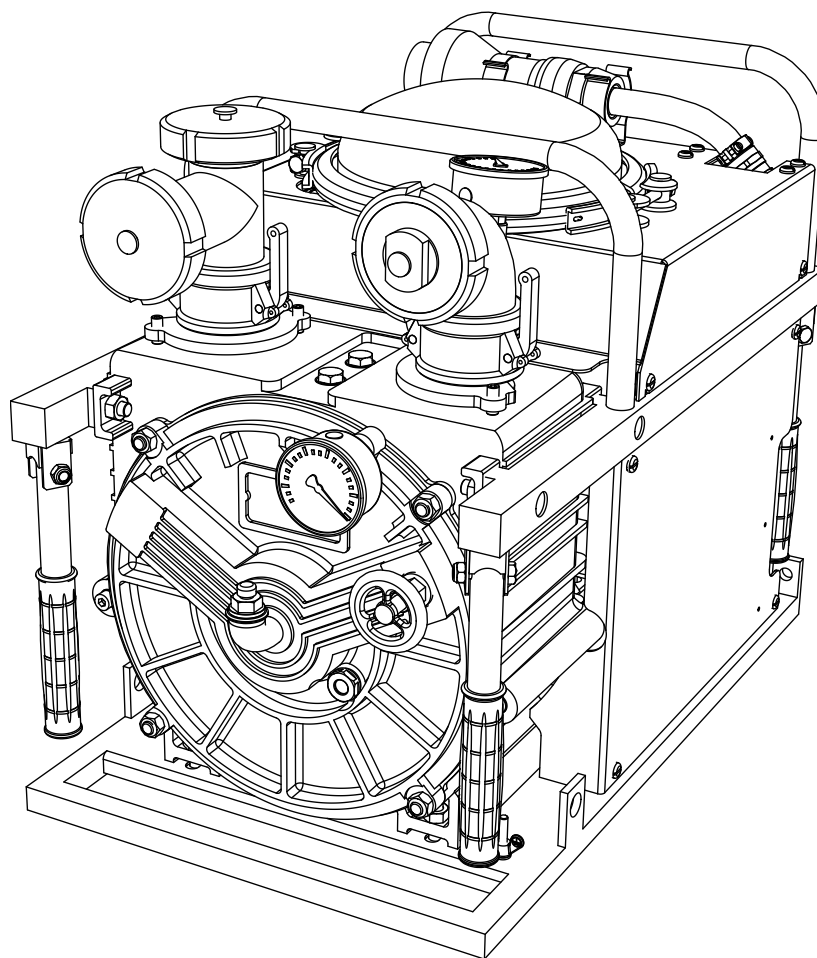


ELRO[®]

BA-GP-D/10.19

Gefahrgutpumpen GUP 3-1,5 und GP 20/10 Ex

Betriebs- und Montageanleitung
Installation, Bedienung
und Wartung



CRANE[®]

www.cranechempharma.com

**Dies ist die Original Konformitätserklärung
für ELRO Schlauchpumpen Baureihe GUP 3-1,5 und GP 20/10 Ex.**



Konformitätserklärung

im Sinne der Maschinenrichtlinie 2006/42/EG

Hiermit erklären wir, dass die serienmäßig hergestellten Pumpenaggregate

Bezeichnung: ELRO Gefahrgutpumpen
Baureihe: GUP 3-1,5 und GP 20/10Ex
Hersteller: Crane Process Flow Technologies GmbH
Heerdter Lohweg 63 - 71
40549 Düsseldorf
Seriennummer: (siehe Typenschildangabe)

in der von uns gelieferten Ausführung folgenden einschlägigen Bestimmungen entsprechen:

EG-Richtlinie Maschinen: Maschinenrichtlinie 2006/42/EG
EMV-Richtlinie 2014/30/EU
Harmonisierte Normen: EN ISO 12100:2011-03, EN ISO 13857:2008-06,
EN 809:2012-10

Herr Ralf Rennwanz ist bevollmächtigt, die technischen Unterlagen zusammenzustellen.

Crane Process Flow Technologies GmbH
Heerdter Lohweg 63 - 71
40549 Düsseldorf

Ort, Datum: Düsseldorf, 31.10.2019

Hersteller-Unterschrift:

A handwritten signature in black ink, appearing to read 'H. D. Ptak', written over a horizontal line.

Angaben zum Unterzeichner: Hans-D. Ptak, Geschäftsführer



EU-Konformitätserklärung

im Sinne der Richtlinie 2014/34/EU für Geräte zur bestimmungsgemäßen
Verwendung in explosionsgefährdeten Bereichen

Der Hersteller Crane Process Flow Technologies GmbH,
Heerdter Lohweg 63-71, 40549 Düsseldorf,

erklärt, dass die serienmäßig produzierten Pumpenaggregate

Bezeichnung: ELRO Schlauchpumpe

Baureihe: GUP 3-1,5 sowie GP20/10Ex

Werkstoffe Förderschlauch: NBR, CSM, NR
alle Schläuche sind elektr. leitfähig

Anschlussstutzen: Edelstahl, Bronze; PP elektrisch leitfähig

Grundrahmen: Feuerwehrrahmen Edelstahl oder Stahl verzinkt

Pulsationsdämpfer: Edelstahl mit Membrane aus CSM elektrisch leitfähig

Saug- Druckschläuche: elektrisch leitfähig

Fässer u. Saugzubehör: Edelstahl

Antriebe: Alle Antriebe haben eine eigene vom Zulieferer ausgestellte
Konformitätserklärung

Angebaute elektrische Bauteile: alle elektrischen Geräte haben eine eigene vom Zulieferer
ausgestellte Konformitätserklärung

in der von uns gelieferten Ausführung folgenden einschlägigen Bestimmungen entsprechen:

EG-Richtlinie: Richtlinie 2014/34/EU für Geräte zur bestimmungsgemäßen
Verwendung in explosionsgefährdeten Bereichen.

Konformitäts-Bewertungsverfahren: Gerätegruppe II, Kategorie 2G, Explosionsgruppe IIB
Temperaturklasse T3, Geräteschutzniveau (EPL) Gb

Harmonisierte Normen: DIN EN 1127-1:2011-10
DIN EN ISO 80079-36:2016-12
DIN EN ISO 80079-37:2016-12

Feuerwehnorm: DIN 14427:2013-12

Ort, Datum: Düsseldorf, 26.09.2019

Hersteller-Unterschrift:

Angaben zum Unterzeichner: Hans-Dieter Ptak, Geschäftsführer

Inhaltsverzeichnis

	Seite
1.0 Allgemeines	7
1.1 Gewährleistung.....	8
1.2 Transport, Lagerung	8
1.3 Funktionsprinzip	9
2.0 Sicherheit	11
2.1 Allgemeines	11
2.2 Bestimmungsgemäße Verwendung.....	13
2.2.1 Unzulässige Betriebsweise.....	13
2.3 Bedienung der Pumpe.....	13
2.4 Umbauten und Veränderungen an der Pumpe.....	13
2.5 Symbole und Sicherheitshinweise.....	13
2.6 Wartungsarbeiten	14
2.6.1 Sicherheitsinformationen für elektrische Betriebsmittel	15
2.6.2 Sicherheitsinformationen für Arbeiten an Leitungen, die unter Druck stehen	15
3.0 Einsatzhinweise	16
3.1 Vor dem Einsatz zu beachten	16
3.1.1 Pumpensaugleitung.....	16
3.2 Aufstellen und anschließen.....	16
4.0 Betriebsanleitung	17
4.1 Vor der Inbetriebnahme beachten	17
4.1.1 Befüllung des Transportfasses	17
4.1.2 Transportfass als Schmutzabscheider	18
4.2 Bedienelemente.....	18
4.2.1 Pumpe an die Betriebsspannung anschließen	19
4.2.2 Pumpe ein- und ausschalten.....	19
4.2.3 Inbetriebnahme	19
4.2.4 Einsatz des Pulsationsdämpfers	19
4.2.5 Umfüllen von dünnflüssigem Gefahrgut	20
4.2.6 Fördern von viskosen Medien	20
4.2.7 Aufsaugen von verschmutzten Flüssigkeitsresten	21
4.2.8 Aufnehmen von dünnen Flüssigkeitsfilmen	21
4.3 Außerbetriebnahme	22

	Seite
5.0	Wartung 23
	Standardaufbau (Ersatzteilliste) 24
5.1	Reinigung..... 26
5.2	Austausch des Förderschlauches 27
5.2.1	Ausbau des alten Förderschlauches 27
5.2.2	Inspektion des Pumpeninnenraumes 28
5.2.3	Einbau des neuen Förderschlauches 28
5.3	Austausch des Trennteils..... 29
5.4	Austausch des Widerlagers..... 30
5.5	Keilriementrieb..... 30
5.5.1	Axiale Sicherung der Riemenscheiben..... 30
5.5.2	Prüfen der Keilriemenspannung 30
5.6	Ölwechsel 30
5.6.1	Pumpengehäuse..... 30
5.6.2	Getriebe 30
5.6.3	Vorgeschriebene Schmiermittel 31
5.7	Wellenlager 31
6.0	Ersatzteile..... 31
6.1	Ersatzteilkhaltung 31
6.2	Ersatzteilbestellung..... 31
7.0	Betriebsstörungen 32
8.0	Technische Daten 33
9.0	Anhang..... 34

1.0 Allgemeines

ELRO® Schlauchpumpen GUP 3-1,5 sowie GP20/10Ex sind gemäß Kapitel 1, Artikel 1, Abschnitt (2), Absatz (j), Punkt (ii) der Druckgeräterichtlinie als Pumpen dimensioniert und somit kein Druckgerät im Sinne der Druckgeräterichtlinie 2014/68/EU.

Nachfolgende Anleitung bezieht sich nur auf die Gefahrgutpumpe GUP 3-1,5 nach DIN 14427 und GP 20/10Ex.



ung mit anderen Baugruppen, wie z.B. Motoren kombiniert werden, müssen auch die für diese Komponenten gültigen Betriebs- und Wartungsanleitungen sowie die zugehörigen Hinweise für den sicheren Betrieb berücksichtigt werden.

Die vorliegende Anleitung enthält nur Informationen für die Installation, den Betrieb und die Wartung von ELRO Gefahrgutpumpen.

Da die Pumpen in der Anwen-

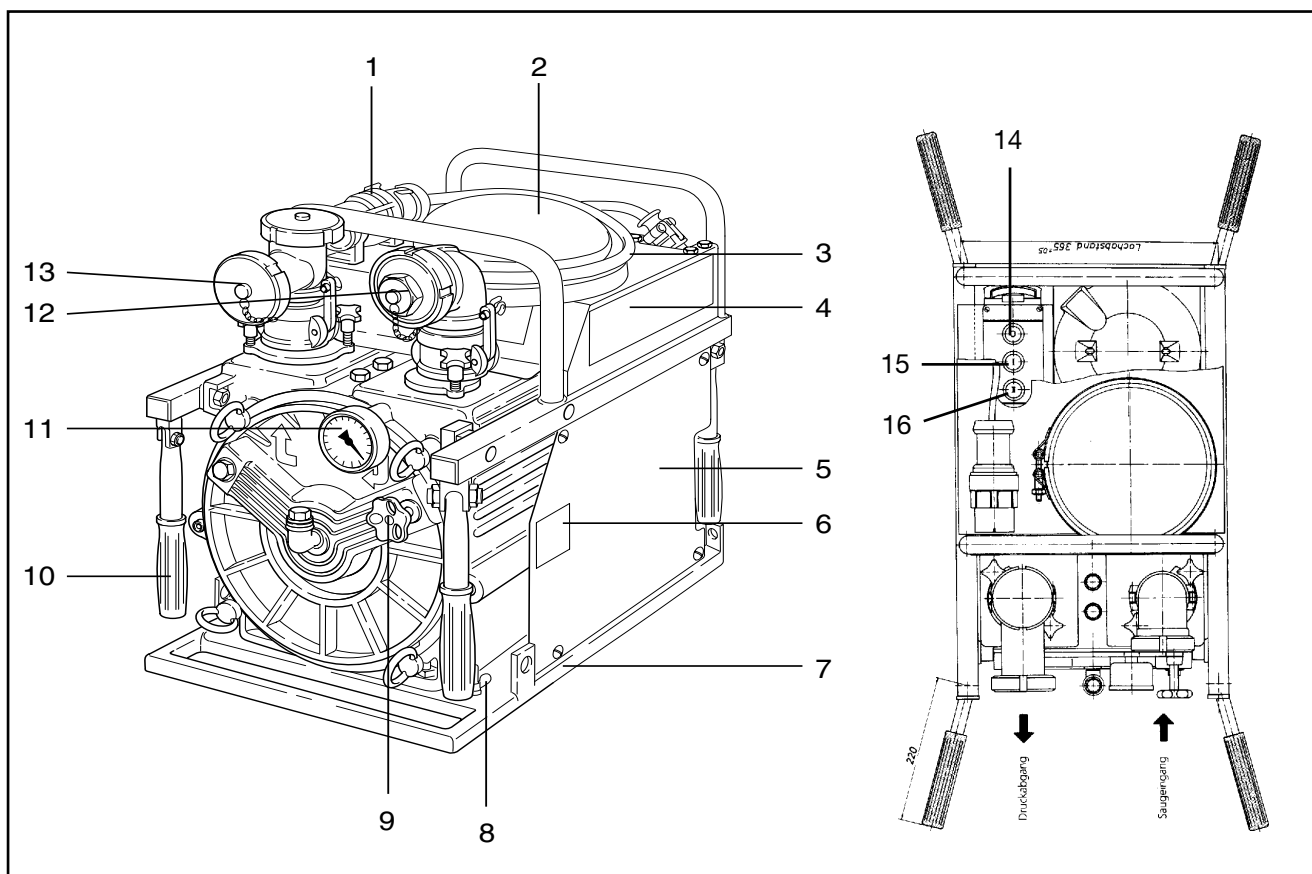


Abb. 1 Schematischer Aufbau der Gefahrgutpumpe GP20/10Ex:

- | | | | |
|---|------------------------------------|----|---------------------------------------|
| 1 | Gerätenetzstecker mit Halteklammer | 9 | Dosierventil |
| 2 | Pulsationsdämpfer | 10 | Tragegriff ausklappbar |
| 3 | Anschlussleitung 1,5 m | 11 | Vakuummeter |
| 4 | Kurzanleitung | 12 | Anschlussstutzen Saugseite |
| 5 | Schutzverkleidung | 13 | Anschlussstutzen Druckseite (T-Stück) |
| 6 | Typenschild | 14 | Ausschalter |
| 7 | Tragegestell | 15 | Einschalter Drehzahlstufe I |
| 8 | Anschluss für Erdungslitze | 16 | Einschalter Drehzahlstufe II |

Lesen Sie daher diese Anleitung vor dem Gebrauch aufmerksam durch und befolgen Sie stets die Angaben.



Das mit Tätigkeiten an der Pumpe oder der Anlage beauftragte Personal muss vor Arbeitsbeginn diese Anleitung und hier besonders das Kapitel "Sicherheit" gelesen haben. Während des Arbeitseinsatzes ist es zu spät. Dies gilt im besonderen Maße für solche Personen, die nur gelegentlich, z.B. bei Wartungs- und Reinigungsarbeiten, an der Pumpe arbeiten.

Bedenken Sie, dass die einwandfreie Funktion, eine lange Lebensdauer und die optimale Betriebszuverlässigkeit der Pumpe im wesentlichen auch von

- der richtigen Montage
- der korrekten Inbetriebnahme
- und einer ordnungsgemäß ausgeführten Wartung

abhängen. Rückfragen bezüglich Kundendienst, Ersatzteilen oder Reparaturen richten Sie bitte an den Hersteller oder einen autorisierten Händler.

Geben Sie bitte stets folgende Details an:

- Typ
- Seriennummer der Pumpe

Die Angaben finden Sie auf dem Typenschild an der Außenseite der Pumpe.



Wenn Pumpen oder Pumpenteile zur Reparatur oder Überholung an den Hersteller oder einen autorisierten Händler gesandt werden, muss der Lieferung eine Bescheinigung beiliegen, dass die Pumpe frei von Fördermedien und anderen aggressiven oder gefährlichen Stoffen ist.

1.1 Gewährleistung

Jede ELRO Gefahrgutpumpe wird vor dem Versand im Werk auf ihre einwandfreie Funktion geprüft. Der Hersteller übernimmt die Gewährleistung für sein Fabrikat im Rahmen der jeweils gültigen Verkaufs- und Lieferungsbedingungen. Die durch Nichtbeachtung der hier beschriebenen Richtlinien und Hinweise entstandenen Schäden können nur zu Lasten des Käufers behoben werden.

1.2 Transport

Um Probleme zu vermeiden, sollten Sie beim Empfang der Lieferung

- die gelieferte Ware an Hand des Lieferscheins auf Vollständigkeit und Richtigkeit prüfen,
- bitte prüfen, ob die entsprechende Anleitung für den Elektro-Antrieb beigefügt wurde.

Beim Auspacken der Pumpe sollten Sie vorsichtig und nach den folgenden Schritten vorgehen:

- Prüfen Sie die Verpackung auf Transportschäden.
- Nehmen Sie die Pumpe vorsichtig aus der Verpackung.
- Untersuchen Sie die Pumpe auf sichtbare Beschädigungen.



Vor dem Heben der Pumpe unbedingt die Gewichtsangabe beachten. Nur Hebezeug mit ausreichender Tragkraft verwenden.

Nicht unter schwebende Lasten treten.

Erklärung der Sicherheitssymbole siehe Kapitel 2.5.

Das Hebezeug so anschlagen, dass die

Gefahrgutpumpe sicher gehoben werden kann (Abb. 2).

Entweder Tragegriffe ausklappen und die Pumpe an den Tragegriffen anfassen und tragen

oder

Tragegurte oder Seile an den Ösen des Tragegestells einhaken und Pumpe an einem Haken hochziehen.



Um ein Verrutschen der Schlinge zu vermeiden, muss das Seil (Gurt) am Haken über Kreuz geführt werden.

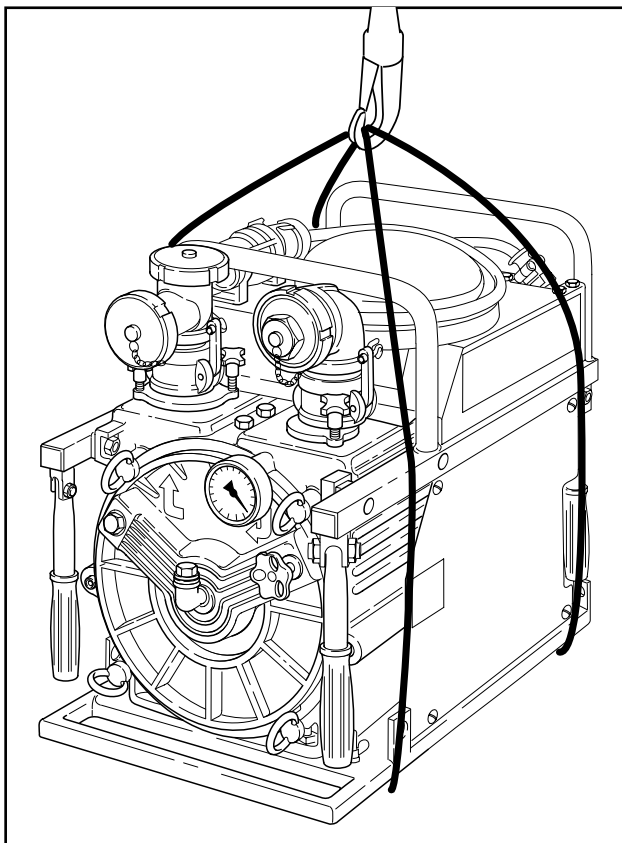


Abb. 2 Transport der Pumpe mit Hebezeug

1.3 Funktionsprinzip

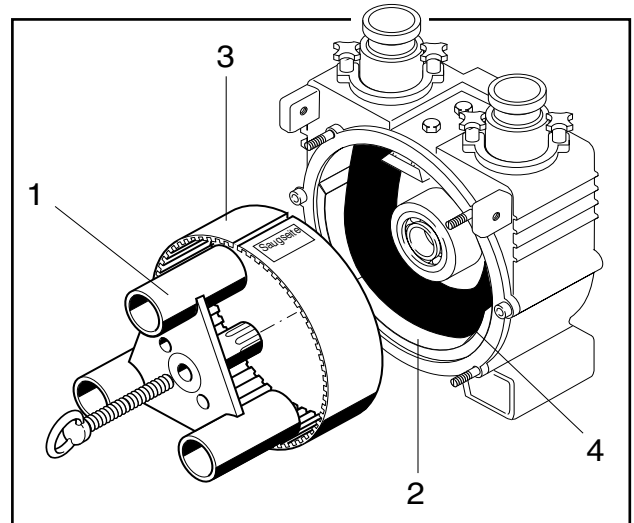


Abb. 3 1 Rotor 2 Widerlager 3 Trennteil 4 Schlauch

Das Ansaugvermögen der Schlauchpumpe beruht auf der vakuumunterstützten Rückstellkraft ihres Schlauches. Durch die patentierte Konstruktion wird auf der Saugseite der Pumpe laufend im Inneren ein Vakuum aufgebaut. Dieses Vakuum zieht den Schlauch immer wieder auf seine ursprüngliche Größe auseinander.

Das Widerlager (Pos. 2, Abb. 3) ist ein Elastomerteil, das in den Pumpenbereich eingebaut ist, in dem die größte Quetschung des Schlauches stattfindet. Durch die „weiche Unterlage“ des Schlauches wird dessen Lebensdauer wesentlich erhöht.

Gleichzeitig schützt das Widerlager das Pumpengehäuse bei Bruch eines Förder-schlauches vor Beschädigungen durch Feststoffe. Bei Verschleiß ist das Widerlager leicht auszuwechseln.

Das Trennteil (Pos. 3, Abb. 3 und 5) dient zur Abdichtung des Saugraumes (Pos. 4, Abb. 5) gegen den Innenraum (Pos. 5, Abb. 5), und zur Schonung des Förder-schlauches. Darüber hinaus schützt es den Rotor (Pos. 1, Abb. 5) bei Schlauchbruch vor Beschädigungen durch abrasives bzw. grobkörniges Fördergut. Das Trennteil ist durch einfaches Lösen von zwei Schrauben auswechselbar.

Die Pumpe ist mit 1 Liter Gleitflüssigkeit (Glycerin oder Silikon) gefüllt, welches als Schmier-, Sperr- und Kühlmittel wirkt.

Das mit dem Saugraum (Pos. 4, Abb. 5) verbundene Vakuummeter (Abb. 4) zeigt nicht nur die momentane Saughöhe der Pumpe an, sondern dient auch als Warninstrument bei evtl. Defekten. Zeigt das Vakuummeter beim Betrieb keinen Unterdruck an, muss die Pumpe unbedingt gewartet werden.

Diese Wartung kann ohne Spezialwerkzeug vorgenommen werden.

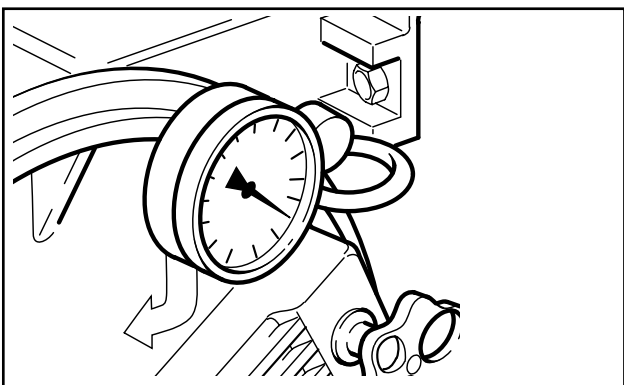


Abb. 4 Vakuummeter

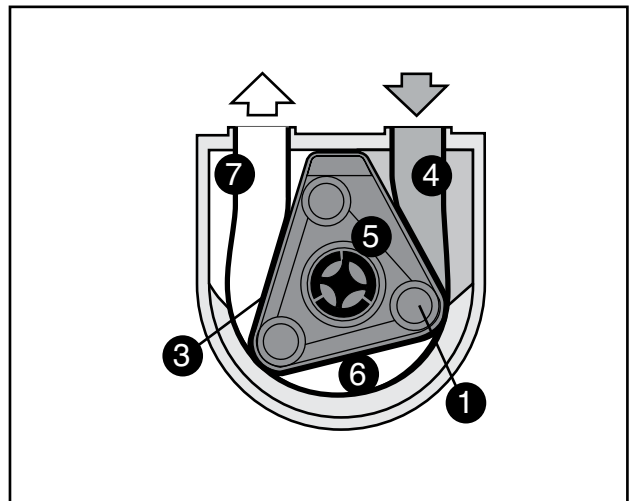


Abb. 5

1 Rotor	5 Innenraum
3 Trennteil	6 Schlauchkammer
4 Saugraum	7 Druckraum

Der Rotor (Pos. 1, Abb. 3) dreht sich innerhalb des fest mit dem Gehäuse verschraubten Trennteils (Pos. 3, Abb. 3). Dieses schließt den Saugraum (Pos. 4, Abb. 5) vom Innenraum (Pos. 5, Abb. 5) der Pumpe ab.

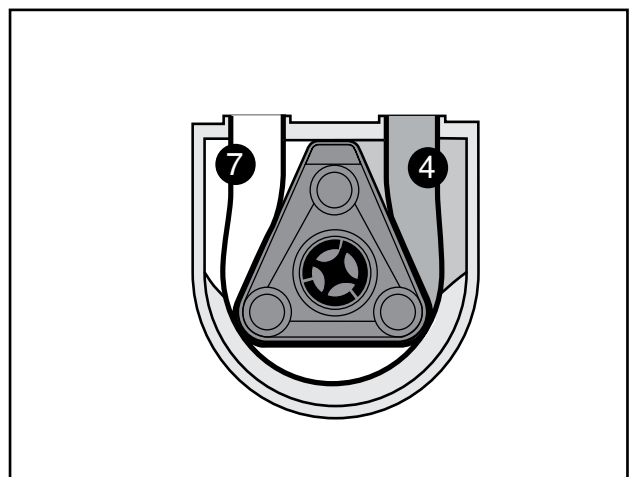


Abb. 6

4 Saugraum
7 Druckraum

Das Gleitrohr des Rotors vergrößert das Volumen des Saugraums (4). Gleichzeitig wird der Druckraum (7) verkleinert und die Luft wird durch einen Kanal im Pumpendeckel nach außen verdrängt .

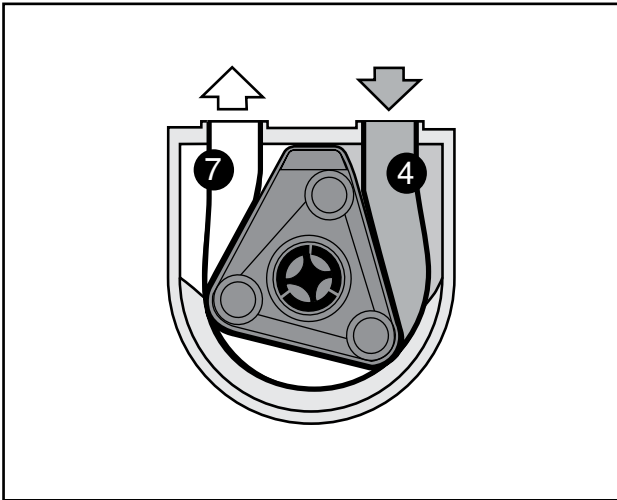


Abb. 7 4 Saugraum
7 Druckraum

Beim Weiterlauf des Rotors wird der Saugraum vergrößert. Durch den schnellen Umlauf des Rotors entsteht ein permanenter Unterdruck (Vakuum) bis -1 bar (Abb. 7).

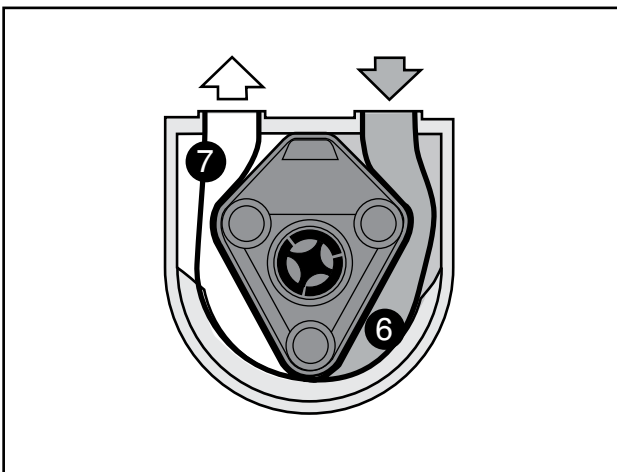


Abb. 8 6 Schlauchkammer
7 Druckraum

Während die Schlauchkammer (Pos. 6, Abb.5) konstant bleibt, wird der Druckraum (Pos. 7, Abb. 5) durch die Rotation des Rotors verkleinert, es ergibt sich ein volumetrischer Pumpvorgang (Abb. 8).

2.0 Sicherheit

2.1 Allgemeines

Achten Sie darauf, dass die Pumpe entsprechend den geltenden nationalen Sicherheitsbestimmungen im Umgang mit Gefahrgut eingesetzt wird.

Die Pumpe darf beim GEFÄHRGUTEINSATZ nur von ausgebildeten, fach- und sachkundigen Personen im zulässigen Anwendungsbereich in Betrieb genommen werden.

Die Verwendung ist nur im Freien oder in gut gelüfteten Räumen gestattet.

Im explosionsgefährdeten Bereich kann die Gefahrgutpumpe wegen ihres ausgezeichneten Saugvermögens in entsprechend großem Abstand zum Gefahren-Schwerpunkt aufgestellt werden.



Die zuverlässige Ableitung von elektrostatischer Aufladung, die beim Pumpenbetrieb vorkommen kann, muss sichergestellt sein.

Die elektrische Zuleitung zur Pumpe muss mit einer Ex-geschützten Kupplungsdose für 380 - 415 V - 16 A (3P+N+PE), Schutzart EEx de II CT6 wie: CEAG-GHG 531 3506 VO ausgestattet sein (zugehöriger explosionsgeschützter Stecker: CEAG-GHG 531 7506 VO).

Die für den Pumpenbetrieb erforderliche Drehrichtung des Elektromotors ist durch die fabriksseitige Polung sichergestellt und zur Kontrolle mit einem Pfeil am Motorgehäuse gekennzeichnet (Drehfeld rechts nach DIN VDE 0530 T1).

Die Pumpe ist für den Anschluss an Schalt-schränken nach DIN 14686 oder Stromerzeugern nach DIN 14685 bzw. DIN 14688 ausgelegt.

Wichtige Schutzeinrichtung für das Bedienungspersonal:

Wenn bei eingeschalteter Pumpe die Betriebsspannung ausfällt, verhindert die Pumpensteuerung das automatische Anlaufen der Pumpe nach Wiederherstellung der Betriebsspannung. Die Pumpe muss dann durch Betätigung des Schalters wieder eingeschaltet werden.

Durch die robuste Bauart kann die schmutzunempfindliche Gefahrgutpumpe auch mit Feststoffen versetzte, abrasive, zähflüssige oder viskose Medien fördern.

Die Gefahrgutpumpe GUP 3-1,5 ist grundsätzlich mit einem Hypalon-Schlauch (CSM - elektrisch leitfähig) ausgestattet.

Die GP 20/10 Ex kann alternativ für den Einsatz bei Ölwehren mit einem Nitril-Schlauch (NBR) ausgerüstet werden.

Der Förderschlauch aus dem Material Hypalon (CSM) ist zum Umpumpen von Fördermedien gemäß Beständigkeitsliste geeignet.



Vorsicht!

Nach jedem Gefahrgut-Einsatz mit diesen Medien muss der Förderschlauch aus Sicherheitsgründen erneuert werden.

Die Pumpe muss nach jedem Einsatz vor Schlauchwechsel gründlich gespült und restlos entleert werden. Die Vermischung mancher Förderflüssigkeiten kann sonst gefährliche chemische Reaktionen verursachen.

Beachten Sie stets die einschlägigen Unfallverhütungsvorschriften bzw. Durchführungsanweisungen.

Vor der Durchführung von Wartungsarbeiten müssen nachfolgende Vorsichtsmaßnahmen durchgeführt werden:

Sollte es sich bei dem gepumpten Medium um eine gefährliche oder schädliche Substanz handeln, muss das System neutralisiert und entlüftet werden.



Vorsicht!

Verbrennungsgefahr

Die Pumpe kann in Abhängigkeit von den Betriebsbedingungen berührungsgefährliche Temperaturen erreichen. Daher Pumpe vor dem Berühren abschalten und abkühlen lassen.

- Gefahrgutpumpe von der elektrischen Stromversorgung trennen (Netzstecker ziehen)
- Pumpenkopf drucklos machen d.h. Saug- und Druckleitungen entlasten

Es ist untersagt, die Pumpe nach dem Öffnen des Pumpendeckels zu betreiben. Beim manuellen Reinigen der Pumpe vergewissern Sie sich bitte, dass alle notwendigen Sicherheitsmaßnahmen ergriffen wurden.

Alle Maschinen, einschließlich Pumpen, die falsch installiert, unachtsam bedient oder mangelhaft gewartet werden, sind als potentielle Gefahrenquelle zu betrachten.

Die Nichtbeachtung relevanter Sicherheitsmaßnahmen kann zu Verletzungen des Bedienpersonals oder zur Beschädigung der Pumpe führen. Die Sicherheitsverkleidung muss vor der Wiederinbetriebnahme ordnungsgemäß angebracht werden.

Die Pumpe ist bei allen erkannten Mängeln in Bezug auf die Betriebssicherheit und -zuverlässigkeit stillzulegen oder nicht in Betrieb zu nehmen.

2.2 Bestimmungsgemäße Verwendung

Die explosionsgeschützte tragbare Gefahrgutpumpe dient zum Aufsaugen und Umpumpen von aggressiven Flüssigkeiten der Klassen 3, 6.1 und 8 der Gefahrgut-Verordnung-Straße (GGVSE)¹⁾ und ist zum Umfüllen von Mineralölpunkten und sonstigen brennbaren EXPLOSIONSGRUPPEN II A und II B mit Zündtemperaturen über 200 °C geeignet ²⁾.

Sie ist für den mobilen Einsatz und für Kurzbetrieb (bis max. 5 Stunden Dauer) ausgelegt.



Warnung!

Vor Inbetriebnahme ist die Förderbarkeit des Mediums (Gefrierpunkt) zu überprüfen.

Im explosionsgefährdeten Bereich ist eine Verwendung nur in der Zone 1 zulässig ³⁾.



Warnung!

Nicht zulässig ist der Einsatz der Pumpe in Zone 0! Nicht umgepumpt werden dürfen Flüssigkeiten mit Zündtemperaturen unter 200 °C!

Temperaturen

Der zulässige Bereich der Umgebungstemperatur beträgt -20°C bis 40°C.

Zulässige Betriebstemperaturen der Förder-schläuche siehe Kapitel 3.0.

¹⁾ Verordnung über die innerstaatliche und grenzüberschreitende Beförderung gefährlicher Güter auf Straßen und Schienen (veröffentlicht Bundesgesetzblatt Teil 1).

²⁾ Definition der Explosionsgruppen und Temperaturklassen siehe EN 50014.

³⁾ Definition der Zonen siehe Betriebssicherheitsverordnung (BetrSichV).



Warnung!

Vor dem Pumpen von Gefahrgut persönliche Schutzkleidung (Vollschutz) anlegen.

2.2.1 Unzulässige Betriebsweise

Die Betriebssicherheit der gelieferten Pumpe ist nur bei bestimmungsgemäßer Verwendung

gewährleistet. Die im Datenblatt angegebenen Grenzwerte dürfen auf keinen Fall überschritten werden.



Vorsicht!

Es ist untersagt, die Pumpe ohne ausreichende Gleitmittelmenge zu betreiben. Füllmengen siehe Kap. 5.6.

Es ist untersagt, die Pumpe länger als 0,5 h ohne Fördermedium zu betreiben.

2.3 Bedienung der Pumpe

Die Pumpe darf nur durch ausgebildete, eingewiesene und dazu beauftragte Personen bedient werden.

Zuständigkeiten müssen bei der Bedienung klar festgelegt und eingehalten werden.

2.4 Umbauten und Veränderungen an der Pumpe

Sämtliche Umbauten und Veränderungen der Pumpe sind verboten.

Ausgenommen hiervon sind kleine Veränderungen, die keine Auswirkung auf die Sicherheit und Betriebssicherheit bewirken oder Maßnahmen, welche die Sicherheit erhöhen. Sicherheitseinrichtungen dürfen nicht außer Kraft gesetzt oder entgegen ihrer Bestimmung verändert oder angewendet werden.

2.5 Symbole und Sicherheitshinweise



Gefahr!

Gefahrenhinweis, bei dessen Nichtbeachtung unmittelbar mit schweren Verletzungen oder dem Tod zu rechnen ist.



Warnung!

Gefahrenhinweis, bei dessen Nichtbeachtung mit schweren Verletzungen oder dem Tod zu rechnen ist.



Vorsicht!

Gefahrenhinweis oder Gefahren bei unsicherer Handhabung, die zu

Körperverletzungen oder zu Sachbeschädigungen von erheblichem Umfang führen können.



Warnung vor gefährlicher elektrischer Spannung.

Eine Berührung der unter Spannung stehenden Teile kann unmittelbar zum Tod führen. Türen und Abdeckungen (z.B. Hauben und Deckel), die mit diesem Schild gekennzeichnet sind, dürfen nur von „Fachkräften oder/und unterwiesenen Personen“ nach vorhergehender Abschaltung der zuständigen Betriebsspannung (Einspeise-, Betriebs- oder Fremdeinspeisespannung) geöffnet werden.



Betriebssicherheit der Anlage in Gefahr.

Die Nichtbeachtung dieses Hinweises beeinträchtigt die Betriebszuverlässigkeit und kann zu Beschädigungen der Pumpe führen.

Achtung!

Das Achtung-Symbol kennzeichnet alle Sicherheitshinweise dieser Anleitung, die auf Vorschriften, Richtlinien oder Arbeitsabläufe hinweisen, die unbedingt einzuhalten sind.

Im weiteren Verlauf der Anleitung dienen diese Symbole zur Kennzeichnung von Gefahrenhinweisen.

2.6 Wartungsarbeiten

Wartungsarbeiten dürfen nur qualifizierte und dazu beauftragte Personen durchführen. Dies gilt besonders für Arbeiten an elektrischen, hydraulischen und pneumatischen Einrichtungen.

Unbefugte Personen von der Pumpe fernhalten.

Mechanische und elektrische Reparaturen sowie Instandsetzungsarbeiten dürfen nur durch entsprechendes Fachpersonal (Fachkraft) ausgeführt werden. Die fachgerechte Ausführung ist durch eine sachkundige, verantwortliche „Prüf-Person“ abzunehmen. Vor allen Reparatur- und Wartungsarbeiten ist die Anlage abzuschalten und stillzusetzen, sowie gegen unbeabsichtigtes oder unbefugtes Inbetriebsetzen zu sichern.

Bevor mit den Arbeiten an elektrischen Anlagen und Einrichtungen begonnen wird, ist zu prüfen, ob die Anlage spannungsfrei ist. Darüber hinaus muss die Gefahrgutpumpe gegen unerwartetes Wiedereinschalten gesichert werden.

■ Netzstecker ziehen

Für die Einhaltung der am Einsatzort gültigen Unfallverhütungsvorschriften ist der Betreiber (oder eine „autorisierte Person“) verantwortlich.

Zur Vermeidung von Verletzungen sind bei Wartungs-, Einstell- und Reparaturarbeiten nur zulässige und geeignete Werkzeuge und Hilfsmittel zu verwenden.

Defekte Sicherungen dürfen nicht repariert oder überbrückt werden und sind nur durch Sicherungen gleichen Typs zu ersetzen.

Kühleinrichtungen wie Lüftungsschlitze, dürfen nicht abgedeckt oder bleibend außer Kraft gesetzt werden.

Vor Arbeiten an rotierenden oder beweglichen Teilen sind diese stillzusetzen. Es ist dafür zu sorgen, dass sie sich während der Arbeit nicht in Bewegung setzen können.

Nicht in rotierende Teile fassen und ausreichenden Sicherheitsabstand einhalten, damit keine Kleidungsstücke oder Haare erfasst werden können.

Es ist stets eine geeignete und der Gefährdung entsprechende Schutzkleidung zu tragen.

Dies gilt insbesondere für Reinigungs-, Wartungs- und Reparaturarbeiten. Je nach Art der durchzuführenden Arbeiten kann die Schutzmaßnahme z.B. durch Tragen folgender Schutzkleidung gewährleistet werden: Schutzbrille, Gehörschutz, Sicherheitsschuhe, Handschuhe usw.

Bei der Schutzkleidung ist darauf zu achten, dass diese enganliegend ist.

Wenn beim Arbeiten Chemikalien, Metallsplinter oder Staub in das Gesichtsfeld geraten können, ist ein Vollgesichtsschutz mit einer Schutzbrille zu tragen.

Sicherheitsschuhe sind zu tragen, wenn Gefahr besteht, dass schwere Gegenstände kippen, rutschen oder sich lösen können und dadurch zu einer Quetschgefahr für die Füße werden können.

2.6.1 Sicherheitsinformationen für elektrische Betriebsmittel

Je nach Ausführung können die Pumpen mit elektronischen Zusatzgeräten (Steuerungen, Motorantrieben) ausgerüstet sein.

Schwere gesundheitliche oder materielle Schäden können entstehen bei:

- unzulässigem Entfernen von Abdeckungen
- unsachgemäßem Einsatz der Pumpe
- unzureichender Wartung

Vor jeglichen Installationsarbeiten von und an elektrischen Anlagen sind diese spannungsfrei zu schalten.

Offene oder freiliegende spannungsführende Leitungen und Steckverbindungen stets gegen unbeabsichtigtes Berühren sichern.

Elektrische Teile, die über längere Zeit gelagert wurden, nicht ohne vorherige Isolationsprüfung in Betrieb nehmen.

Bei nassgewordenen elektrischen Anlageteilen oder Bauteilen können auch Teile Spannung führen, die im trockenen Zustand spannungsfrei sind.

Prüfen Sie vor dem Berühren eines feuchten elektrischen Bauteils zunächst durch Messen, ob berührbare Teile unter Spannung stehen.

Versuchen Sie niemals Gegenstände durch die Öffnungen an der Pumpe oder den Zusatzgeräten zu stecken. Kurzschlüsse und Stromschläge mit Gefahren für Leib und Leben sind die Folge.

2.6.2 Sicherheitsinformationen für Arbeiten an Leitungen, die unter Druck stehen

Vor Arbeiten an Leitungen, die unter Druck stehen, sind diese unbedingt drucklos zu machen.

- Absperrventile schließen
- Leitungen entlüften



Vorsicht!

Vorsicht bei der Suche nach Leckagen an Leitungen, die unter Druck stehen. Unter Druck austretende Flüssigkeit oder Luft kann Kleidung und Haut durchschlagen.



Vorsicht!

Vorsicht beim Lösen oder Auswechseln von Druckleitungen; durch vertauschte Leitungen sind falsche Funktionsweisen möglich.

Vorsicht beim Umgang mit gefährlichen (ätzenden, gesundheitsschädlichen) Flüssigkeiten.

- Stets persönliche Schutzkleidung (z.

B. Handschuhe, Brille, dichte Kleidung) anlegen.

- Bei Hautkontakt, eingeatmeten schädlichen Dämpfen oder Spritzkontakt mit dem Auge sollten Sie unverzüglich einen Arzt aufsuchen.

3.0 Einsatzhinweise

3.1 Vor dem Einsatz zu beachten

Der Einsatz darf nur durch Fachkräfte unter Berücksichtigung der Sicherheitsanweisungen (siehe Kapitel 2) durchgeführt werden.

1. Vor Inbetriebnahme ist zu prüfen, ob sich die Pumpe in einwandfreiem Zustand befindet.

Die Pumpe darf nur stehend mit Saug-/Druckanschlüssen nach oben zeigend betrieben werden.
2. Die Pumpe wird werkseitig betriebsbereit ausgeliefert. Zur Vermeidung von Reibungswärme und zur Schonung des Förderschlauches ist die Pumpe mit 1 Liter Silikonöl gefüllt.
3. Damit Saug- und Förderhöhen nicht überschritten werden, muss die Anordnung der Pumpe überprüft werden.

3.1.1 Pumpensaugleitung

1. Wenn die zu fördernde Flüssigkeit Feststoffe über 8 mm Korngröße enthält, ist ein Filter z. B. Flachsauger oder ein Saugkorb einzusetzen. Der Filter muss laufend überprüft und gereinigt werden.

3.2 Aufstellen und anschließen

Das Pumpenaggregat muss auf einer waagerechten Unterlage, welche das Gewicht der Pumpe trägt, aufgestellt werden.

Da es sich um eine Verdrängerpumpe handelt, muss sichergestellt sein, dass druckseitig keine geschlossenen Absperrorgane eingebaut sind.

Gefahrgutpumpe GUP 3-1,5 nach DIN 14427

Als Schlauchanschlüsse sind an der Pumpe Kamlock-Schnellkupplungen DN 50 (Vaterteil) vorhanden.

Gegenkupplungen bestehen **saugseitig** aus:

Kamlock Kupplung DIN 2828, DN 50 (Mutterteil)

Rohrbogen 90° mit Manometer, DN 50 Chemieausführung

Verschraubung DIN 11851, DN 50 (Mutterteil)

Blindstopfen DIN 11851, DN 50 mit Kette

druckseitig aus:

Kamlock Kupplung DIN 2828, DN 50 (Mutterteil)

T-Stück mit zweimal DN 50

Vaterteil u. zweimal Blindkappe mit Kette DIN 11851

Alle Anschlussarmaturen sind im Werkstoff V4A (1.4571) ausgeführt. Die Gefahrgutpumpe GP 20/10 Ex kann alternativ mit Storzkupplungen C oder Tankwagenkupplungen ausgestattet werden. Die ELRO Gefahrgutpumpen GUP 3-1,5 und GP 20/10 Ex sind mit Motorschutzschalter, Ausschalter und Zweistufen-Einschalter (Stufe I und Stufe II) ausgerüstet.

4.0 Betriebsanleitung

4.1 Vor der Inbetriebnahme zu beachten

Prüfen Sie:

- ob die Pumpe ordnungsgemäß aufgestellt und angeschlossen ist.
- ob die Drehrichtung der Pumpe stimmt. Der Drehsinn ist nach „rechts“ im Uhrzeigersinn (Betrachtungsweise vom Antrieb aus gesehen). Ein Pfeil am Elektromotor markiert die Drehrichtung.
- dass die Pumpe nur in der zugelassenen Ex-Zone betrieben wird.
- ob der in der Pumpe befindliche Förderschlauch für das vorgesehene Fördermedium geeignet ist.
- dass alle Schutzeinrichtungen installiert und funktionsbereit sind.

- ob die Pumpe zur Vermeidung von elektrostatischen Aufladungen geerdet ist.

4.1.1 Befüllung des Transportfasses

Beim Aufnehmen kleiner, durch Festkörper verunreinigter Flüssigkeitsmengen wird die Gefahrgutpumpe als Vakuumpumpe für das Transportfass eingesetzt. Die verunreinigte Flüssigkeit wird direkt in das Fass gesaugt, die Pumpe kommt mit der Flüssigkeit nicht in Berührung. Der Aufbau muss gemäß Abb. 9 erfolgen.

Bei der Befüllung ist sicherzustellen, dass ein Druck von 1 bar nicht überschritten wird.

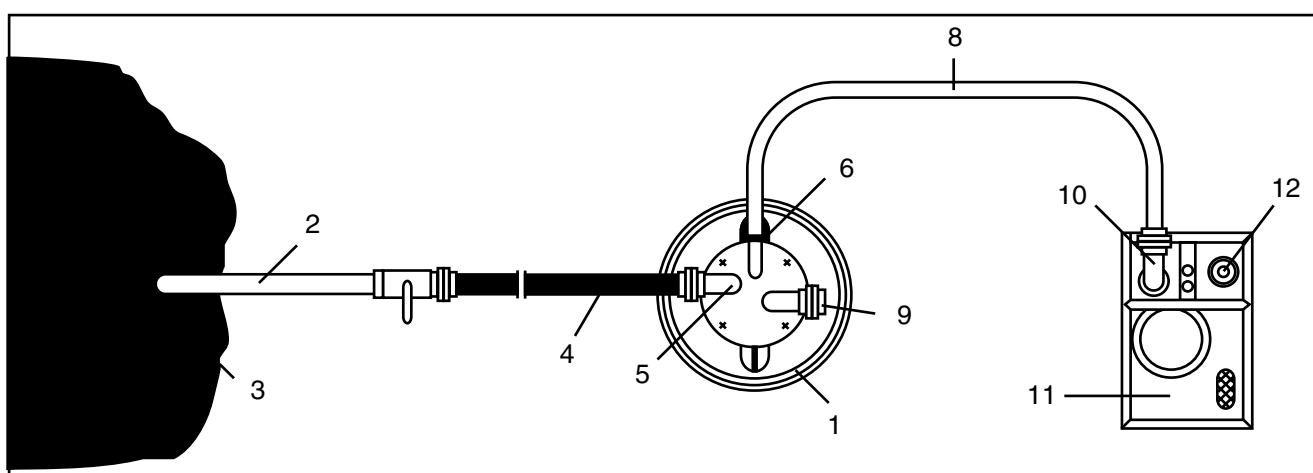


Abb. 9 Befüllung des Transportfasses

1	Transportfass	8	Vakuumschlauch 1"
2	Spezialsaugrohr 2" mit Durchgangskugelhahn	9	Sauganschluss mit Blindkappe
3	Gefahrgut	10	Saugeingang
4	Saugschlauch 2"	11	Gefahrgutpumpe
5	Saugeingang	12	evtl. Luftfilter verwenden
6	Luftanschluss		

4.1.2 Transportfass als Schmutzabscheider

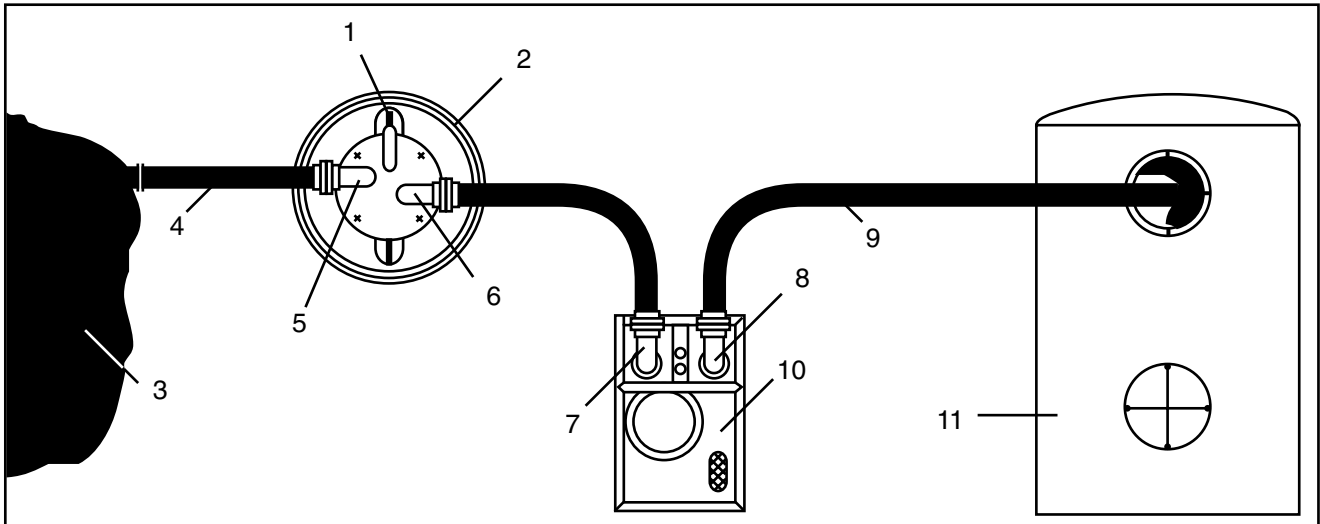


Abb. 10 Transportfass als Schmutzabscheider

- | | | | |
|---|---|----|------------------|
| 1 | Luftanschluss mit Blindkappe verschlossen | 7 | Saugeingang |
| 2 | Transportfass | 8 | Druckabgang |
| 3 | Gefahrgut | 9 | Druckschlauch 2" |
| 4 | Saugschlauch 2" | 10 | Gefahrgutpumpe |
| 5 | Saugeingang | 11 | Tankwagen |
| 6 | Sauganschluss | | |

Steht zum Abtransport des Gefahrgutes ein Tankwagen zur Verfügung, wird das Transportfass als Schmutzabscheider eingesetzt. So kann das Gefahrgut restlos aufgesaugt werden. Fremdkörper werden im Fass abgesondert und so von Pumpe und Tank ferngehalten. Der Aufbau muss gemäß Abb. 10 erfolgen.



Die Schlauchpumpe darf nicht gegen geschlossene Absperrventile betrieben werden.

4.2 Bedienelemente

Die Pumpe wird über drei Schalter an der Oberseite der Pumpe bedient.

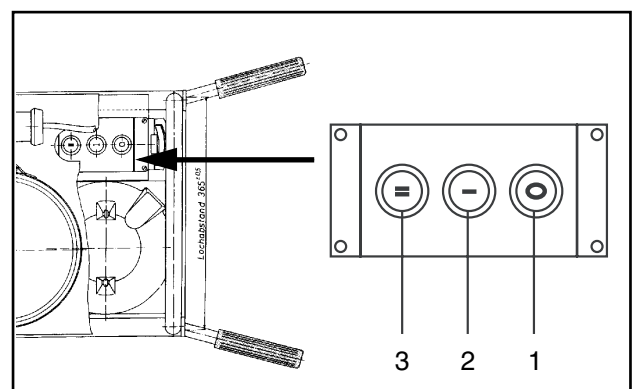


Abb. 11

1	Ausschalter
2	Drehzahlstufe I - Einschalter
3	Drehzahlstufe II - Einschalter

4.2.1 Pumpe an die Betriebsspannung anschließen

Die Pumpe wird mittels Gerätenetzstecker (siehe auch Abb. 12) an die Betriebsspannung angeschlossen.

Achtung! Prüfen Sie grundsätzlich vor dem Einstecken des Gerätenetzsteckers, ob die Betriebsspannung mit der Angabe auf dem Typenschild übereinstimmt.

Zum Anschließen den Gerätenetzstecker in die entsprechende Steckdose einstecken.

4.2.2 Pumpe ein- und ausschalten

- Taste 2 oder 3 drücken - schaltet die Pumpe in Drehzahlstufe I oder II ein.
- Taste 1 (Ausschalter) - drücken schaltet die Pumpe aus.
- Aus Drehzahlstufe I kann durch Drücken der Taste 3 direkt in die höhere Drehzahlstufe II geschaltet werden.

Hinweis:

Fällt während des Betriebs die Betriebsspannung aus, verhindert die Pumpensteuerung das automatische Anlaufen der Pumpe nach Wiederherstellung der Betriebsspannung.

Die Pumpe muss durch erneutes Drücken der Taste 2 oder 3 wieder eingeschaltet werden.

4.2.3 Inbetriebnahme

Ein am Pumpengehäuse montiertes Vakuummeter zeigt den Unterdruck auf der Saugseite an. Nach kurzer Laufdauer sollte das Vakuummeter Unterdruck anzeigen. Wird kein Unterdruck erreicht, muss die Pumpe auf Dichtheit überprüft werden (siehe Kapitel Wartung und Betriebsstörungen).

Mit dem Dosierventil an der Vorderseite der Pumpe (siehe Abb. 1 im Kapitel 1.0 Allgemeines) kann die Durchflussmenge reguliert werden.



Pumpe im Einsatz nur nach dem Anlegen der persönlichen Schutzkleidung in Betrieb nehmen.

4.2.4 Einsatz des Pulsationsdämpfers

Der Pulsationsdämpfer ist mittels einer Halterung auf der Oberseite der Pumpe befestigt (Abb. 12).

Bei Einsätzen mit höheren Drücken - max. 1,5 bar (lange Schlauchleitungen) ist es empfehlenswert, den Pulsationsdämpfer auf der Druckseite (T-Stück mit Blindkappe) der Pumpe zu montieren.

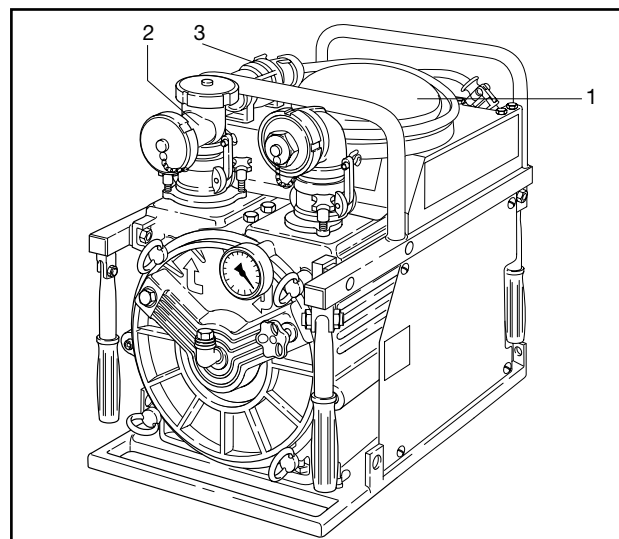


Abb. 12

1	Pulsationsdämpfer in Transport-Halterung
2	T-Stück mit Blindkappe (für Montage von Pulsationsdämpfer)
3	Gerätenetzstecker

Hierzu den Pulsationsdämpfer entgegen dem Uhrzeigersinn von der Transport-Halterung abschrauben. Blindkappe von dem nach oben zeigenden Abgang des T-Stücks entfernen.

Pulsationsdämpfer auf das jetzt freiliegende Gewinde aufschrauben und festziehen.



Pulsationsdämpfer nur bei abgeschalteter Pumpe aufbauen, vor Inbetriebnahme Spannband des Pulsationsdämpfers nachziehen.

4.2.5 Umfüllen von dünnflüssigem Gefahrgut



Pumpe nur nach dem Anlegen der persönlichen Schutzkleidung in Betrieb nehmen.

Arbeitsaufnahme

1. Pulsationsdämpfer ankuppeln und festziehen.
2. Vor Inbetriebnahme sicherstellen, dass an den Kamlock-Kupplungen die Spannhebel durch Splint oder Gummiringe arretiert sind.
3. Saug- und Druckleitung mit Chemie-Schläuchen DN 50 verlegen.
4. An die Saugleitung ein Edelstahl-Aufsaugrohr ankuppeln.
5. Am Ende der Druckleitung ein Edelstahl-Sicherheits-Ausgussrohr anschließen, mindestens DN 50.
6. Erdungslitze zur Ableitung elektrostatischer Aufladungen anklemmen.
7. Elektromotor anschließen und Drehzahl-Stufe I oder Stufe II einschalten.
8. Druckmessgerät beobachten (Zeiger muss sich im negativen Bereich befinden).

Beachte:

Die Pumpe saugt ohne Auffüllung sofort an.

Damit beim Umfüllen die Behältnisse nicht überlaufen, wird die Pumpe vor Erreichen der Füllgrenze, in die Drehzahl-Stufe I umgeschaltet und anschließend ausgeschaltet.



Ist druckseitig eine Absperrrichtung eingebaut, muss diese bei laufender Pumpe immer geöffnet sein.

4.2.6 Fördern von viskosen Medien



Pumpe nur nach dem Anlegen der persönlichen Schutzkleidung in Betrieb nehmen.

Arbeitsaufnahme

1. Pulsationsdämpfer ankuppeln und festziehen.
2. Saug- und Druckleitung mit Chemie-Schläuchen DN 50 verlegen (**keine Edelstahl-Wellschläuche verwenden**).
3. Am Beginn der Saugleitung ein Spezial-Saugrohr anschließen.
4. Am Ende der Druckleitung ein Ausgussbogen ohne Absperrrichtung anschließen, mindestens DN 50.
5. Erdungslitze zur Ableitung elektrostatischer Aufladungen anklemmen.
6. Elektromotor anschließen und einschalten (Drehzahl-Stufe I).
7. Druckmanometer auf Saugstutzen beobachten.

Beachte:



Ist druckseitig eine Absperrrichtung eingebaut, muss diese bei laufender Pumpe immer geöffnet sein.

4.2.7 Aufsaugen von verschmutzten Flüssigkeitsresten



Vorsicht!

Pumpe nur nach dem Anlegen der persönlichen Schutzkleidung in Betrieb nehmen.

Arbeitsaufnahme

1. Pulsationsdämpfer ankuppeln und festziehen.
2. Saug- und Druckleitung mit Chemieschläuchen DN 50 oder Druckschlauch C 52-15 verlegen (**keine Edelstahl-Wellschläuche verwenden**).
3. Am Beginn der Saugleitung den Flachsauger anschließen.
4. Am Ende der Druckleitung einen Ausgussbogen ohne Absperrereinrichtung anschließen, mindestens DN 50.
5. Erdungslitze zur Ableitung elektrostatischer Aufladungen anklemmen.
6. Elektromotor anschließen und einschalten (Drehzahl-Stufe I).
7. Druckmeßgerät beobachten.

4.2.8 Aufnehmen von dünnen Flüssigkeitsfilmen



Vorsicht!

Pumpe nur nach dem Anlegen der persönlichen Schutzkleidung in Betrieb nehmen.

Arbeitsaufnahme

1. Pulsationsdämpfer ankuppeln und festziehen.
2. Saugleitung mit flexiblem Kunststoffschlauch DN 32 verlegen, Druckleitung mit säurefesten Schläuchen DN 50 oder Druckschlauch C 52-15 verlegen.

(Keine Edelstahl-Wellschläuche verwenden.)

3. Am Beginn der Saugleitung den Restlossauger anschließen.
4. Am Ende der Druckleitung ein Sicherheits-Ausgussrohr ohne Absperrereinrichtung anschließen, mindestens DN 50.
5. Erdungslitze zur Ableitung elektrostatischer Aufladungen anklemmen.
6. Elektromotor anschließen und einschalten (Drehzahl-Stufe II).
7. Druckmessgerät beobachten.

Beachte:

Die Pumpe saugt ohne Auffüllung sofort an.

Mit einem Restlossauger können, ähnlich wie mit einem Staubsauger, selbst dünnste Flüssigkeitsfilme aufgenommen und in einem Transportbehälter, ohne Zwischenlagerung der Entsorgung zugeführt werden.

Arbeitsende

1. Elektromotor ausschalten.
2. Restlossauger, Schläuche und Pumpe mit Wasser unter Beigabe von geeignetem Reinigungsmitteln gründlich durchspülen.
3. Schlauchleitungen abkuppeln.
4. Pumpe mit Druckseite nach unten auf die Seite legen.
5. Kurz einschalten und 1-2 Minuten laufen lassen, damit die Pumpe restlos entleert wird.
6. Motor außer Betrieb setzen.
7. Gerätenetzstecker ziehen und Erdungslitze abbauen.

8. Pulsationsdämpfer abkuppeln.
9. Flüssigkeitsreste an den Kupplungen abtropfen lassen.
10. Die Reinigung der Pumpenanlage wird durch Verwendung von Schaumgummi-bällen 2" erleichtert.

Achtung! Beachte: Die beim Spülen von Pumpe, Schläuchen und Zubehör anfallenden Rückstände müssen ordnungsgemäß entsorgt werden.

4.3 Außerbetriebnahme

Achtung! Beachten Sie stets die Sicherheitsanweisungen in Kapitel 2 dieser Anleitung sowie die Betriebsanleitung für das Antriebsaggregat.

Die Außerbetriebnahme der Pumpe, etwa zu Wartungs- oder Reinigungsarbeiten, darf nur von hierzu beauftragten Fachkräften ausgeführt werden.



Vorsicht!

Verätzungsgefahr

Pumpe vor der Außerbetriebnahme reinigen. Stets persönliche Schutzkleidung anlegen.

1. Pumpe restlos entleeren und sauber spülen.
2. Elektrische Spannungsversorgung abschalten und gegen unbeabsichtigtes Einschalten sichern.
3. Saug- und Druckleitung drucklos machen.



Gefahr!

Unter Druck austretende Flüssigkeiten können zu schweren Verletzungen führen.

Daher Vorsicht beim Lösen von Druckverschraubungen, Schutzkleidung tragen.

Besondere Vorsicht ist beim Umgang mit gefährlichen Flüssigkeiten angebracht.

Bei Berührung mit solchen Stoffen suchen Sie sofort den Arzt auf.

4. Vorsichtig die Saug- und Druckverschraubungen lösen. Das System kann unter Umständen noch unter Druck oder Spannung stehen.
5. Saug- und Druckleitung von der Pumpe trennen.

Werden bei der Prüfung der Pumpe Verschleißerscheinungen erkannt, müssen die entsprechenden Teile ersetzt werden.

5.0 Wartung

Achtung! Bei allen Wartungsarbeiten unbedingt die Sicherheitshinweise, Kapitel 2, beachten!



Bevor mit Arbeiten an der Pumpe begonnen wird, muss diese aus dem explosionsgefährdeten Bereich in einen sicheren Arbeitsbereich gebracht werden.



Gefahr!

Kein Arbeiten an den Pumpen im Ex-Bereich.

Der Umgang mit der Gefahrgutpumpe bedingt besondere Sicherheitsvorkehrungen und eine zuverlässige Wartung nach jedem Einsatz!

Auf die Prüf- und Betriebsvorschriften nach Gefahrstoffverordnung (GefStoffV) und Betriebssicherheitsverordnung (BetrSichV) wird ausdrücklich hingewiesen.

Vor Beginn der Wartungsarbeiten muss die Pumpe grundsätzlich ausgeschaltet und von der elektrischen Zuleitung getrennt sein.

Die allgemeine Wartung erstreckt sich auf eine fachmännische Sichtprüfung. Dabei ist auf beschädigte oder von der Förderflüssigkeit angegriffene Bauteile, Lockerungen an Verbindungsteilen oder elektrischen Anschlüssen zu achten!

- Gerätenetzstecker und Anschlusskabel auf festen Sitz und Beschädigungen hin kontrollieren.
- Defekte Kabel und Gerätenetzstecker können nur vom Hersteller ausgetauscht werden.
- Lose Verbindungen sind anzuziehen und beschädigte Bauteile auszutauschen (Bezeichnung siehe Ersatzteilliste).

- Korrodierte Teile sind durch Ausbesserung der Lackierung zu schützen.
- Außerdem ist darauf zu achten, dass die Pumpe sauber gespült und von der Förderflüssigkeit völlig entleert sein muss (siehe Kapitel 4.3: Außer Betriebnahme).

Wir empfehlen dem Betreiber, für die Gefahrgutpumpe einen Einsatz- und Betriebsnachweis zu führen, anhand dessen die Betriebsstunden von Pumpe und Förder Schlauch belegt werden können.

Im Rahmen der allgemeinen Wartung ist zu prüfen, ob aus Sicherheitsgründen (siehe Wartungsanleitung) der Förderschlauch ausgetauscht werden muss.

Auf die Unfallverhütungs-Vorschriften (UVV) und die Feuerwehr-Geräteordnung wird ausdrücklich hingewiesen.

Standardaufbau (Ersatzteile)

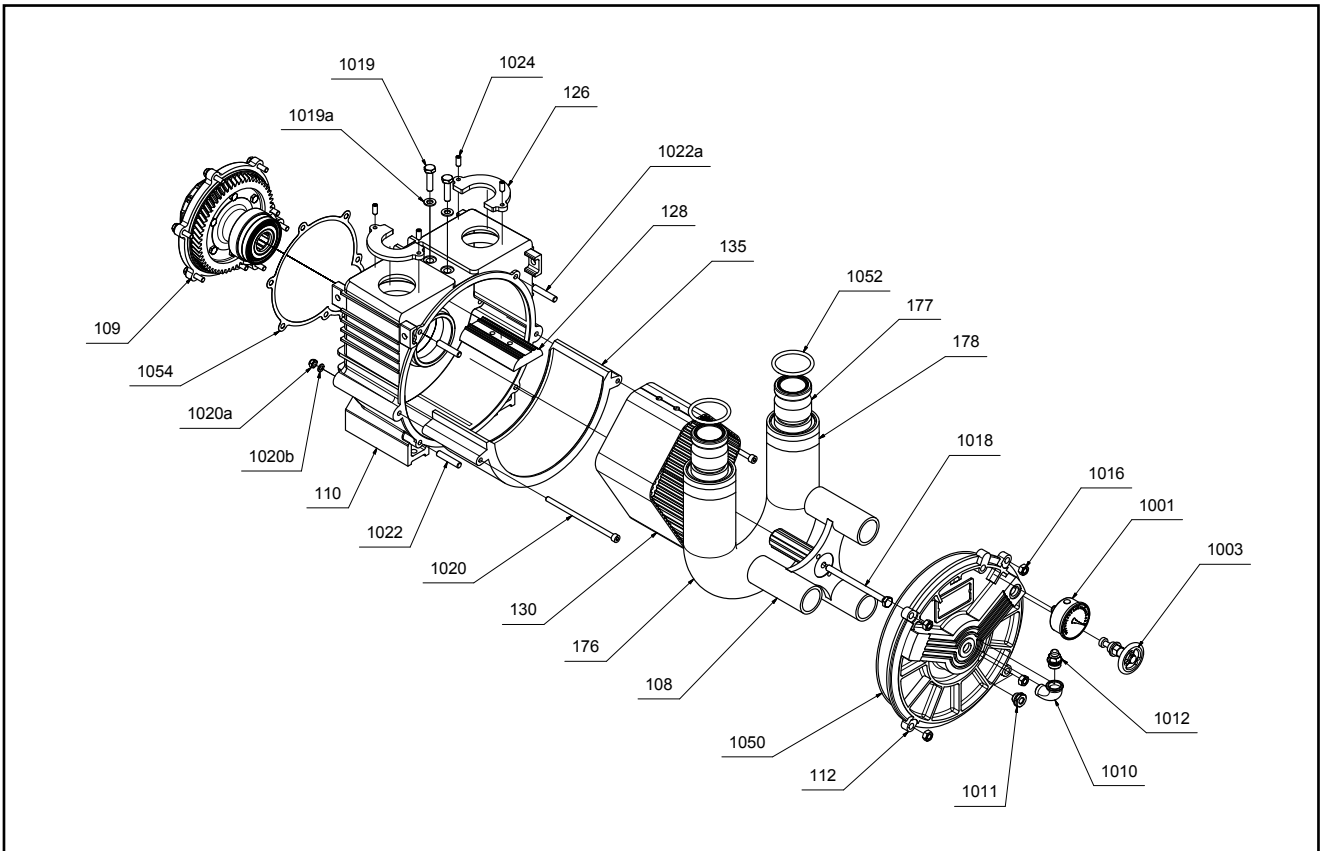


Abb. 13 - Standardaufbau (Ersatzteile) - Pumpenkopf

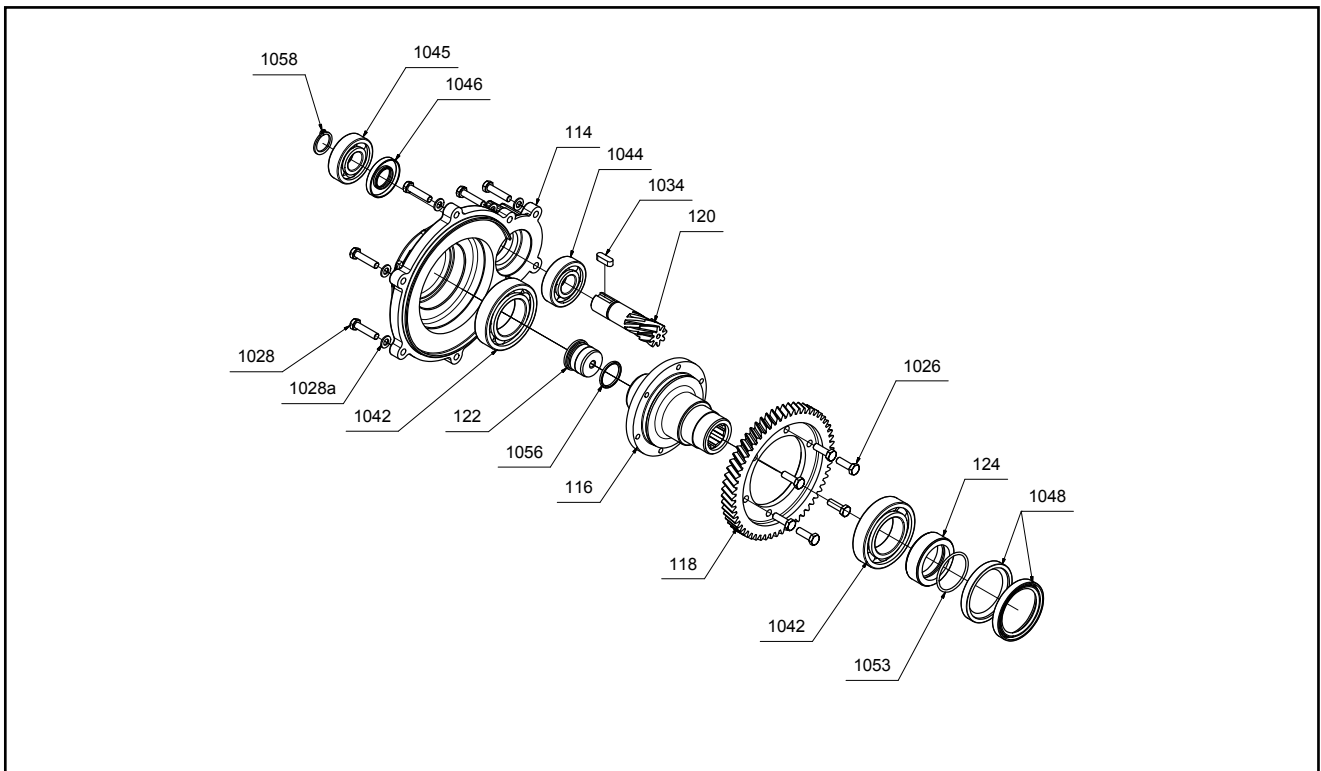


Abb. 14 - Standardaufbau (Ersatzteile) - Getriebeeinheit

ELRO® Gefahrgutpumpen GUP 3-1,5 und GP 20/10Ex

Position	Bezeichnung	Stück / No. Req.	Bestell-Nr./ Order-No.
108	Rotor	1	MP0302010-002
109	Getriebe komplett	1	MP03036012-BG
110	Pumpengehäuse	1	MP0300003-400
112	Pumpendeckel M300	1	MP0301004-400
114	Getriebedeckel	1	MP0301105-420
116	Zahnkranzträger	1	MP0303401-400
118	Zahnkranz	1	MP0303301-040
120	Zahnritzel	1	MP0303501-040
122	Haltemutter	1	MP0303201-010
124	Dichtungslaufring	1	MP0303101-030
126	Halteklaupe	2	MP0304104-110
128	Trennteilhalter	1	MP0305101-410
130	Trennteil	1	MP0305001-580
135	Widerlager	1	MP0305401-500
176B	Förderschlauch, NBR	1	MP0306020-510
176C	Förderschlauch, CSM	1	MP0306022-560
177S	Anschlussstutzen KL-VT, 1.4571	2	MP0304414-110
178	Schlauchschele	2	EL740-004-001
1001	Vakuumeter	1	EL807-100-000
1003	Dosierventil	1	EL823-300-320
1010	Winkel	1	930050-05
1012	Entlüftungsventil	1	EL823-300-001
1016	Skt.-Mutter	4	901000391
1018	Skt.-Schraube	1	900121991
1019	Skt.-Schraube	2	900160091
1019a	Scheibe	2	902000305
1020	Zyl. Schraube	2	900210791
1020a	Sechskant-Mutter	2	901040011
1020b	Flachdichtring	2	922109-24
1022	Stiftschraube	2	910300091
1022a	Skt. Schraube	2	900162691
1024	Gewindestift	4	910002191
1026	Skt.-Schraube	6	900121191
1028	Skt.-Schraube	8	900150691
1028a	Scheibe	8	902000205
1034	Passfeder	1	EL040-513-020
1042	Rillenkugellager	2	EL2001011-010
1044	Rillenkugellager	1	EL2001012-010
1045	Rillenkugellager	1	EL2001013-010
1046	Wellendichtring	1	EL104-012-510
1048	Wellendichtring	2	EL104-013-510
1050	O-Ring	1	920014741
1052	O-Ring	1	920015641
1053	O-Ring	1	920014641
1054	Papierdichtung	2	EL120-001-920
1056	O-Ring	1	920014541
1058	Sicherungsring	1	902220606

Die komplette Nummer ergibt sich aus Kombination von Baugröße und Pos.-Nr.

Beispiel:

Förderschlauch NR für GUP: 176C

Bestell-Nr. MP0306022-560

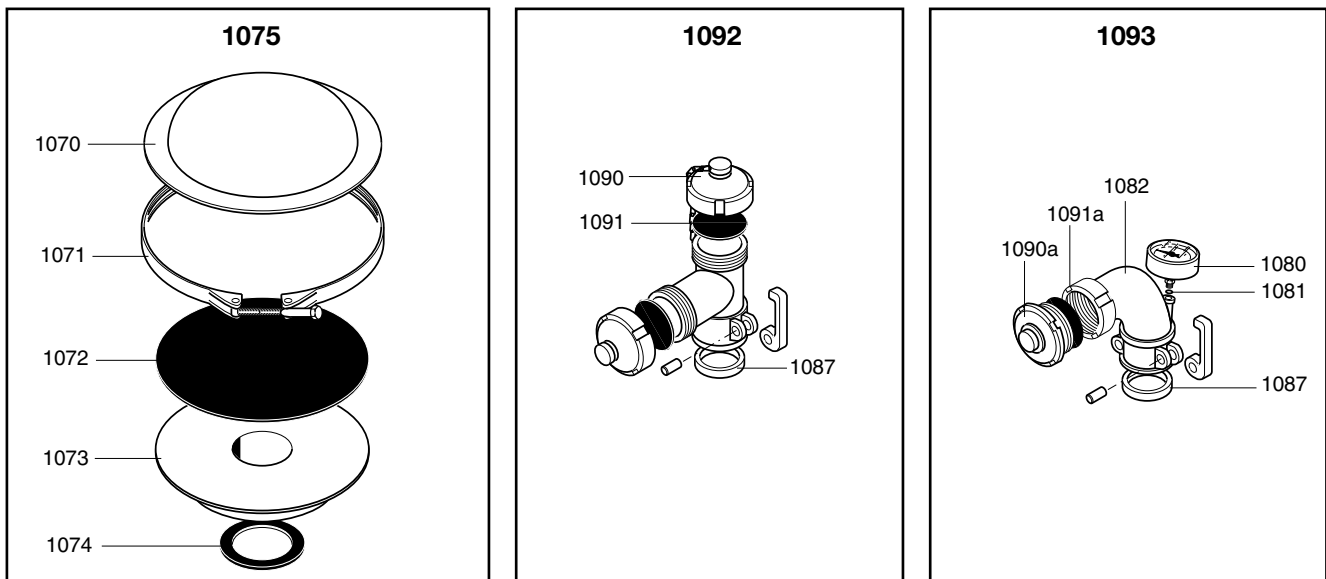


Abb. 15 - Zubehör - Pulsationsdämpfer und Anschlussarmaturen

Pulsationsdämpfer

Stück	Nr.	Artikel-Nr.	Benennung
1	1070	MP0321007-110	Dämpfergehäuse
1	1071	MP0321000-BG	Spannband
1	1072	MP0321004-560	Membran CSM
1	1073	MP0321010-110	Dämpferplatte
1	1074	922402-40	Dichtring 50x78x4, FKM
1	1075	MP0321001-BG	Pulsationsdämpfer kompl.

Anschlussarmatur Druckseite

Stück	Nr.	Artikel-Nr.	Benennung
1	1087	922501-44	Dichtring A 50x66, FKM
2	1090	EL703-014-100	Blindkappe mit Kette
2	1091	EL111-001-590	Dichtscheibe, FKM
1	1092	MP0323002-110	T-Stück GUP3-1,5-RV kompl.
1	1092	MP0323008-110	T-Stück GUP3-1,5-TW kompl.

Anschlussarmatur Saugseite

Stück	Nr.	Artikel-Nr.	Benennung
1	1080	EL807-700-100	Vakuummeter -1/0/5 63
1	1081	922107-24	Flachdichtungsring
1	1082	MP0323101-110	Rohrwinkel GUP 3-1,5-RV
1	1082	MP0323103-110	Rohrwinkel GUP 3-1,5-TW
1	1087	922501-44	Dichtring A 50x66, FKM
1	1090a	EL703-013-110	Blindstopfen mit Kette (RV)
1	1091a	922405-44	Dichtring, FKM (RV)
1	1093	MP0324007-BG	Rohrwinkel GUP 3-1,5-RV kompl.
1	1093	MP0324009-BG	Rohrwinkel GUP 3-1,5-TW kompl.

Gefahrgutpumpen sind wartungsarme Geräte. Das Getriebe im Pumpenkopf ist mit Leichtlauföl auf Lebensdauer geschmiert.

Die einzigen Verschleißteile an der Pumpe sind:

Förderschlauch, Trennteil, Widerlager.



Vor Beginn von Wartungsarbeiten müssen Pumpen mit elektrischem Antrieb grundsätzlich ausgeschaltet und von der elektrischen Zuleitung getrennt sein!

Achtung!

Vor dem Öffnen des Pumpengehäuses muss die Pumpe bei Einsatz aggressiver, ätzender

oder toxischer Medien durch ein neutrales Medium gespült werden.

5.1 Reinigung



Pumpen zum Einsatz in explosionsgefährdeten Bereichen sind grundsätzlich von Staubablagerungen freizuhalten.

Grundsätzlich gilt:



Vorsicht!

Bei Arbeiten mit Lösungs- und Reinigungsmitteln stets Schutzkleidung anlegen.

Gehäuse, Kühlrippen, Öffnungen und

Abdeckungen von Bauteilen erfüllen neben ihrer Schutzwirkung oft zusätzliche Funktionen, wie Kühlung, Isolation, Geräuschdämmung, Spritzschutz usw.

Einige dieser Eigenschaften können durch Schmutzablagerungen stark gemindert oder gar aufgehoben werden.

Hier einige Hilfestellungen zur Beseitigung von Verschmutzungen:

- Hartnäckige Verunreinigungen durch Krustenbildung z.B. abschaben, abkratzen, abbürsten
- Leichte Verschmutzungen, wie Staubschichten und feine Ablagerungen z.B. wegwischen, absaugen, abpinseln, wegfegen

5.2 Austausch des Förderschlauches

Der eingebaute Hypalon-Schlauch weist eine hohe chemische Beständigkeit gegenüber den meisten Flüssigkeiten auf.

Erfahrungsgemäß reicht auch im ungünstigen Fall die chemische Beständigkeit des Schlauches für die üblicherweise bei Gefahrgutunfällen anfallende Menge aus.

Trotzdem muss eine Überprüfung der Beständigkeit vor dem Gefahrguteinsatz erfolgen!

Grundsätzlich muss der Förderschlauch nach jedem Gefahrgut-Einsatz gewechselt werden.

5.2.1 Ausbau des Förderschlauches

1. Pumpe ausschalten und von der elektrischen Zuleitung trennen (Gerätenetzstecker ziehen)
2. Pumpenschlauch restlos entleeren.
3. Gerät so aufstellen, dass der Pumpendeckel nach vorne zeigt. Wanne zum

Auffangen der Gleitflüssigkeit unterstellen

4. Vier Muttern (Teile-Nr.1016, Abb. 13) am Pumpendeckel lösen und herausdrehen. U-Scheiben abnehmen.
5. Pumpendeckel vorsichtig abnehmen, Gleitflüssigkeit in die Wanne fließen lassen.



Wenn der Förderschlauch beschädigt ist, haben sich Förder- und Gleitflüssigkeit vermischt. Dann müssen Pumpeninnengehäuse und -deckel gereinigt werden. Nach dem Schlauchwechsel muss Gleitflüssigkeit neu eingefüllt werden.

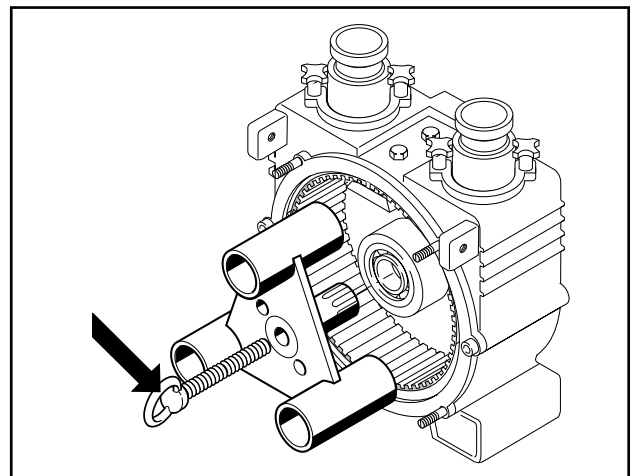


Abb. 16 Demontage Rotor

6. Rotor-Halteschraube (Teile-Nr. 1018, Abb. 16) herausschrauben.

Rotor gegebenenfalls unter Benützung von Abdrückbohrungen M 10 und Halteschraube abdrücken (Pfeil Abb. 16).

7. Beide Halteklaue für den Förderschlauch lösen und abnehmen (Abb. 17).

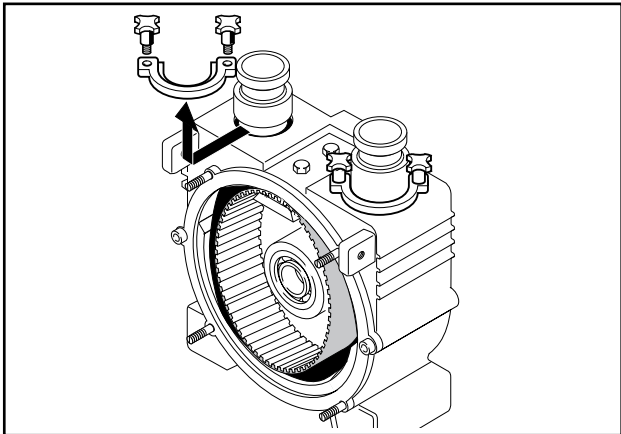


Abb. 17 Demontage Halteklauen

8. Förderschlauch auf der Druckseite in das Gehäuse zurückziehen, danach Saugseite zurückziehen und herausnehmen (Abb. 18 und Abb. 19).

5.2.2 Inspektion des Pumpeninnenraumes

Vor dem Einbau des neuen Förderschlauches ist der Pumpeninnenraum zu reinigen und auf Defekte hin zu untersuchen.

Beschädigte Teile auswechseln.

5.2.3 Einbau des neuen Förderschlauches

Der Einbau des neuen Förderschlauches erfolgt in umgekehrter Reihenfolge wie der Ausbau.

1. Die Anschlussstutzen müssen mit Hilfe eines Einbindegerätes an dem Schlauch fixiert werden. Spezielle Schlauchschellen anstelle des Spannbandes können ebenfalls geliefert werden.

Der Schlauch muss jeweils soweit auf den Stutzen geschoben werden, bis das Schlauchende am ganzen Umfang am Bund des Stutzens anliegt.

Die Einbindung eines Stutzens erfolgt mit jeweils einer Schlauchschelle.

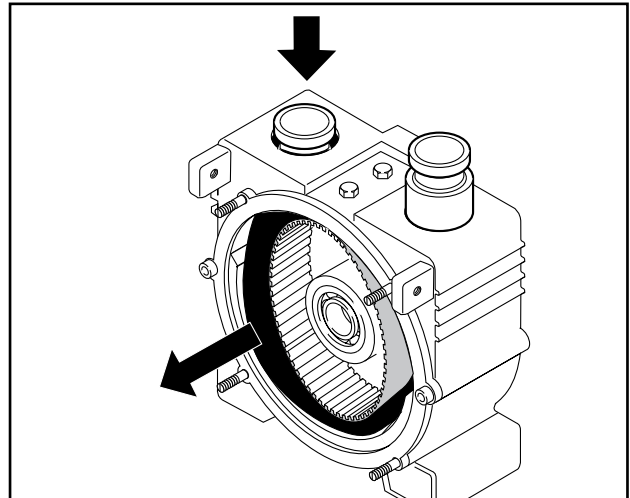


Abb. 18 Demontage Förderschlauch

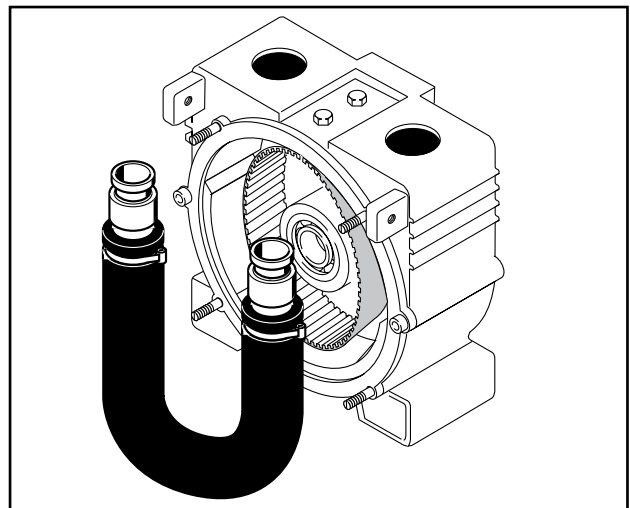


Abb. 19 Demontage Förderschlauch

Um eine maximale Klemmkraft zu erzielen, muss das Schellenband doppelt, d.h. zweilagig um den Schlauch gelegt und angezogen werden.

Das Band muss im endmontierten Zustand parallel zum Schlauchende liegen, eine Seite der Schlaufe (Schloß) muss dabei bündig mit dem Schlauchende abschließen.

Es ist darauf zu achten, dass sich an einem Schlauch die Schlaufen beider Stutzeneinbindungen auf der gleichen Seite befinden.

In der Pumpe sind die Stutzen so zu montieren, dass sich die Schlaufen immer auf der rotorabgewandten Schlauchseite befinden.

Hinweise zur sachgerechten Anwendung des Einbindegerätes sind der entsprechenden Betriebsanleitung zu entnehmen.

- Über jeden Anschlussstutzen einen neuen O-Ring stülpen.

Hinweis: Zur vereinfachten Montage des Schlauches wird empfohlen, das Trennteil auszubauen.

- Ein Schlauchende in die saugseitige Öffnung einschieben.
- Schlauch in das Gehäuse einlegen und das andere Schlauchende durch die druckseitige Öffnung einschieben.
- Beide Halteklauen anbringen und anziehen.
- Rotor einsetzen und festziehen.
- Gerät so aufstellen, dass der Pumpenkopf nach oben zeigt.
- Gehäuse mit 1 Liter Silikonöl M 350 auffüllen.
- Auf den Pumpendeckel einen neuen O-Ring aufziehen.
- Pumpendeckel schließen und Muttern über Kreuz anziehen.
- Pumpe in Normalposition stellen.

5.3 Austausch des Trennteils

Das eingebaute Trennteil dient zur Erzeugung des Unterdrucks im Pumpengehäuse sowie als schützende Lage zwischen Rotor und Förderschlauch. Bei einem Schlauchwechsel sollte immer das Trennteil auf

eventuelle Beschädigungen kontrolliert werden. Dies geschieht vor dem Wiedereinbau des Schlauches. Im Falle einer Beschädigung ist es ebenfalls zu wechseln.

- Bei ausgebautem Förderschlauch die beiden Sechskantschrauben (Teile-Nr. 1019, Abb. 13) auf der Oberseite der Pumpe soweit lösen, bis sich das geteilte Trennteil aus dem Trennteilhalter nehmen lässt.

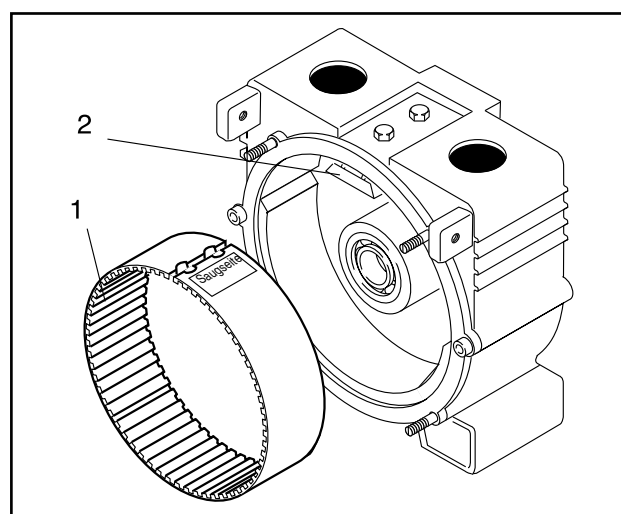


Abb. 20 Montage Trennteil

1 Trennteil 2 Trennteilhalter

- Das neue Trennteil mit der Verzahnung nach innen in den Trennteilhalter einlegen (Abb. 20).

Hierbei muss darauf geachtet werden, dass das Trennteil an der Gehäusewand sauber anliegt und am Stoß bündig ist.

- Von Hand nur soweit festziehen, dass das Trennteil sich selbst ausrichten kann.

Erst nach Montage des Pumpendeckels den Trennteilhalter festziehen.



Das Trennteil muss einwandfrei am Pumpendeckel und an der Gehäuserückwand anliegen.

5.4 Austausch des Widerlagers

Das Widerlager sollte ebenfalls bei Schlauchwechsel auf Beschädigung kontrolliert werden.

1. Beide Seitenbleche vom Pumpentragrahmen entfernen.
2. Beide Widerlagerschrauben (Teile-Nr. 1020, Abb. 13) herausdrehen und das Widerlager aus dem Gehäuse heben (Teile-Nr. 135, Abb. 21).



Vor dem Einlegen des neuen Widerlagers das Gehäuse gründlich reinigen.

Die Kupferdichtringe (Teile-Nr. 1020b, Abb. 13) an den Widerlagerschrauben unbedingt mit einbauen.

5.5 Keilriementrieb

Der eingebaute Keilriemen ist für eine Leistungsübertragung bis zu 3 kW bei Dauerbetrieb ausgelegt.

5.5.1 Axiale Sicherung der Riemenscheiben

Um zu vermeiden, dass die Gewindestifte sich lockern, sind diese mit den Schraubensicherungen Loclite 243 oder Tuflok 180 zu montieren.

5.5.2 Prüfen der Keilriemenspannung

Lässt die Keilriemenspannung nach (Keilriemen läßt sich mehr als 1 cm durchdrücken), muss er nachgespannt werden.

1. Beide Seitenbleche an der Pumpe abschrauben.
2. 4 Befestigungsschrauben am Motorfuss lockern.
3. Die Kontermutter an der Riemen-spanneinrichtung lösen und Spann-

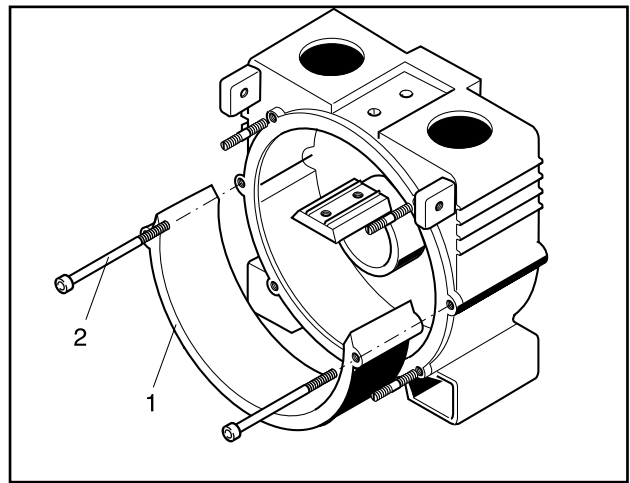


Abb. 21 Demontage Widerlager

- 1 Widerlager
2 Widerlagerschrauben

schraube anziehen bis die richtige Riemen­spannung erreicht ist.

4. Spannschraube mit Kontermutter wieder sichern.
5. Befestigungsschrauben am Motorfuss festziehen und dabei auf die Fluchtung der Keilriemenscheiben achten.
6. Seitenbleche montieren.

5.6 Ölwechsel

5.6.1 Pumpengehäuse:

Das Pumpengehäuse ist mit 1 Liter Silikonöl gefüllt. Wegen der Alterung des Öls ist im Turnus von 3 Jahren ein Ölwechsel zweckmäßig.

5.6.2 Getriebe:

Das Getriebegehäuse ist mit 0,25 Liter Leichtlauföl auf Lebensdauer gefüllt.

Ein Ölwechsel ist nur bei Ölverlust notwendig.

5.6.3 Vorgeschriebene Schmiermittel:

Pumpe: Silikon, Art.-Nr. EL420-001-BG
(Glyzerin, Art.-Nr. EL430-001-BG)

Getriebe: Renolyn CLP100
Fuchs Europe GmbH

5.7 Wellenlager

Die Wellenlager sind mit einer Lebenserwartung von mindestens 15.000 Stunden ausgelegt.

Nach dieser Zeit sind die Lager auszutauschen.

6.0 Ersatzteile

6.1 Ersatzteilkhaltung

Da sich der Umfang der empfohlenen Ersatzteilkhaltung nach der Einsatzdauer und den unterschiedlichen Betriebsbedingungen der Pumpen richtet, wenden Sie sich bitte an den Hersteller oder einen autorisierten Händler.

6.2 Ersatzteilbestellung

Bei Ersatzteilbestellung bitten wir unbedingt anzugeben:

- Pumpentyp
- Baujahr und Seriennummer
- Ersatzteil-Artikel-Nr.

Sollten nachträglich Werkstoffänderungen für verschiedene Bauteile einer Pumpe vorgenommen worden sein, bitte diese unbedingt mitangeben. Die erforderlichen Ersatzteile und deren Artikel-Nr. entnehmen Sie den Ersatzteillisten.

Diese finden Sie unter www.cranechempharma.com.

Haftung bei Verwendung von nicht Original-Ersatzteilen:

Der Einbau und/oder die Verwendung von nicht Original-Ersatzteilen oder Zubehörteilen kann konstruktiv vorgegebene Eigenschaften der Schlauchpumpe negativ verändern und dadurch beeinträchtigen. Für Schäden, die durch die Verwendung von **nicht** Original-Ersatzteilen und Zubehör an der Pumpe, Anlage oder Fördermedium entstehen, ist jede Haftung und Gewährleistung ausgeschlossen.

7.0 Betriebsstörungen

Störung	Mögliche Ursachen	Behebung
Keine Förderung	Druck- und Saugventil geschlossen	Ventil öffnen
	Keine Betriebsspannung	Spannungsversorgung herstellen
	Falsche Drehrichtung	Drehrichtung umkehren, Zuleitung (Phase) überprüfen
	Saugleitung verstopft	Verstopfung beseitigen
	Undichte Stelle in Saugleitung (Luft eintrag)	Undichtigkeit finden und beseitigen
	Saughöhe zu groß	Pumpen-Anordnung ändern
Pumpe verliert Saugleistung, oder Förderleistung zu niedrig	Gegendruck zu hoch	Pumpen-Anordnung ändern, ggf. Verwendung anderer Schlauchquerschnitte
	Undichte Stelle in Saugleitung	Undichtigkeit finden und beseitigen
	Saugleitung verstopft	Hindernis beseitigen
	Unzureichender Saugdruck	Pumpenanordnung ändern
	Verschlossene Pumpenteile Dosierventil offen	Teile erneuern Dosierventil schließen
	Zu wenig Schmiermittel in der Pumpe	Schmiermittel nachfüllen
Pumpe verursacht Geräusche	Pumpe verschlissen oder defekt	Untersuchen und defekte Teile gegebenenfalls erneuern
Antrieb wird heiß oder überlastet	Eine gewisse Erwärmung bei Elektromotoren ist normal	Stromaufnahme zur Sicherheit überprüfen
	Förderdruck zu hoch	Pumpenanordnung ändern

8.0 Technische Daten

Die angegebenen Daten sind Durchschnittswerte, gemessen mit Wasser unter Normalbedingungen.

		Stufe II	Stufe I	
Nennförderleistung	l/min.	300	150	
Nennförderdruck	bar	1,5	1,5	
Nenn Drehzahl	U/min.	240	120	
Motorleistung	kW	2,75	2,1	
Stromstärke	A	6	4,8	
Spannung	V	380-415, Drehstrom		
Schutzart		EEx eII cT3 EEx deII cT6 CEAG-GHG 531 7506 VO		
Motor				
Schutzschalter				
Gerätenetzstecker				
Drehrichtung		Rechts (siehe Pfeil)		
Anschlusskupplungen				
Saugseite (Mutterteil)		Kegelstutzen DIN 11851-DN 50		
Druckseite (Vaterteil)		Gewindestutzen DIN 11851-DN 50		
Abmessungen L x B x H	mm	620 x 390 x 520 entspr. DIN 14427		
Gewicht, betriebsbereit	kg	98		
Förderschlauch, elektr. leitfähig		CSM HYPALON		
		Stufe I	Stufe II	
Schalldruckpegel	L_{p_A} [dB]	65	66	DIN EN ISO 3744
Schallleistungspegel	L_{w_A} [dB]	78	79	DIN EN ISO 3744

9.0 Anhang: Einsatzempfehlungen

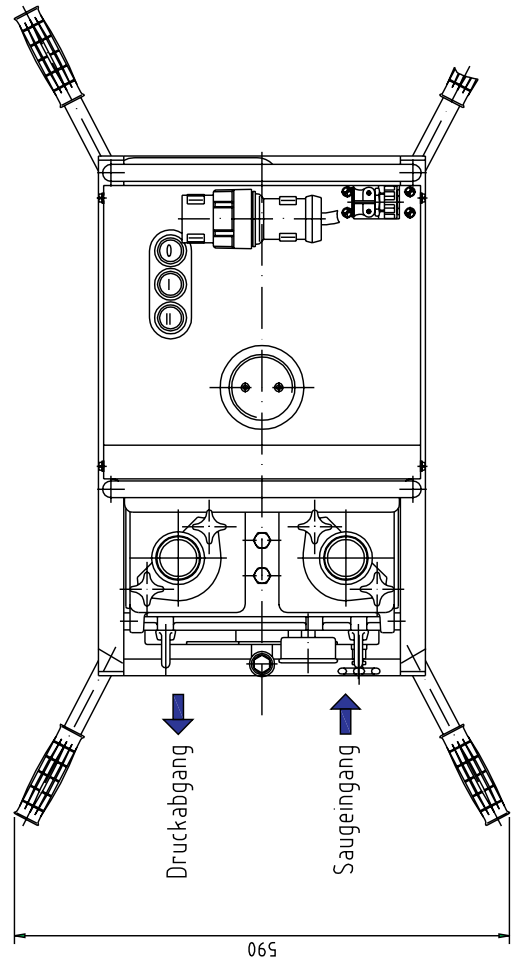
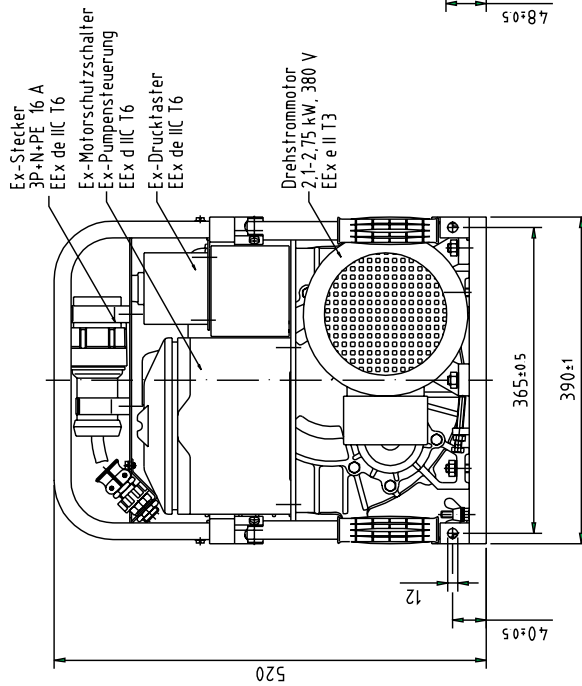
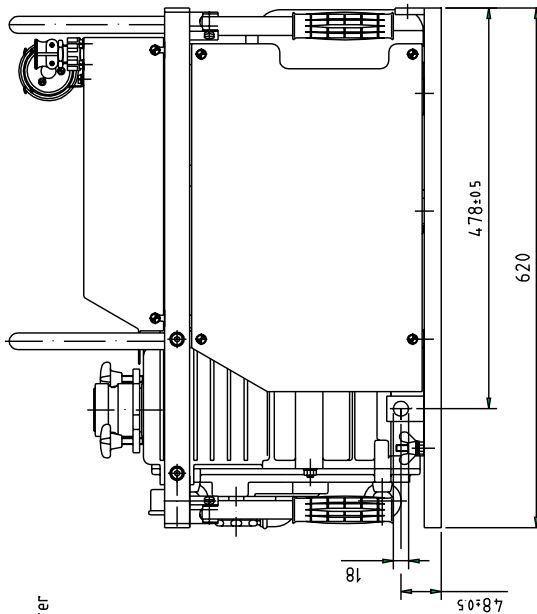
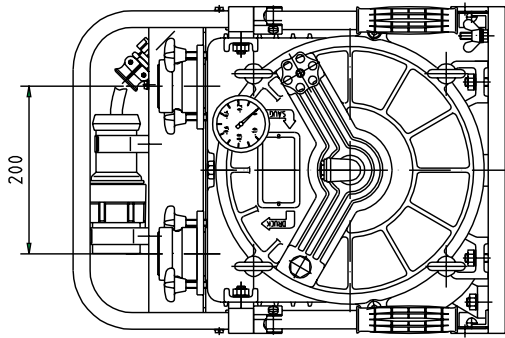
Gummielastische Werkstoffe für Förderschläuche

Bezeichnung	Eigenschaften beständig¹	chemisch beständig²	bedingt beständig	nicht einsetzbar	thermisch	Empfehlung
Hypalon CSM	Elastomer, entstanden durch Polymerisation chlorsulfoniertem Ethylen: verschleißfest, elektr. leitfähig, chemikalienfest.	Säuren und Laugen, Alkohole, Farben, Schaummittel, Heißwasser, Dampf bis 120°C.	Benzin, Benzol, Heizöl, Getriebe-Öl.	Lösungsmittel	- 20 bis + 80°C	Feuerwehr Gefahrguteinsatz
Nitrilkautschuk NBR nur für GP 20/10 Ex	Mischpolymerisat aus Butadien und Acrylnitril: verschleißfest, ölbeständig,	Mineralöl, Alkohole, Benzin, Kerosin, Heizöl, Getriebe-Öl, Wasser bis 100°C.	-	Benzol, Säuren und Laugen, Ester, Lösungsmittel.	- 10 bis + 80°C	Ölwehr

¹ Die chem. Beständigkeitsangaben gelten für eine Temperatur des Förderguts bis 20°C.

² Bedingt beständig bedeutet: ausreichend für Fördermengen bis ca. 40 m³.

9.0 Anhang: Abmessungen



Hinweis zur Unbedenklichkeitserklärung

Wir wollen unsere Mitarbeiter vor Gefahren durch kontaminierte Geräte schützen und eine zeitnahe Bearbeitung Ihrer Rücklieferung ermöglichen.

Aus diesem Grund bitten wir um Ihr Verständnis, dass wir Ihre Lieferung nur bei der Vorlage unserer Unbedenklichkeitserklärung inkl. Retourennummer annehmen können.

Im Falle einer Rücklieferung von Waren an unser Werk Düsseldorf kontaktieren Sie bitte vor Versand unsere Ansprechpartner unter Tel.:
0211 / 5956-218 oder **service@craneflow.com**

Hier erhalten Sie die für eine Rücklieferung notwendige Unbedenklichkeitserklärung sowie eine Ihrer Lieferung zugeordnete Retourennummer.

Bitte bringen Sie diese dann, von außen gut sichtbar, an der Versandverpackung an.

**Dies ist die Original Betriebs- und Montageanleitung für
ELRO Gefahrgutpumpen GUP 3-1,5 und GP 20/10Ex.**



Crane Process Flow Technologies GmbH

Postfach 11 12 40, D-40512 Düsseldorf
Heerdter Lohweg 63-71, D-40549 Düsseldorf
Telefon +49 211 5956-0
Telefax +49 211 5956-111
infoDus@cranecpe.com
www.elropumps.com
www.cranecpe.com

Wir behalten uns für alle technischen Angaben Änderungen vor.

CRANE[®]